

# BERGEN A [V-01]

## BOX 2 (2. GENERACE)



VERZE: 01. 10. 2024 / REVIZE: 01. 10. 2024



**BG**  
 Този продукт се доставя със сертификат  
 в съответствие с ANZOR - NF P 90-309  
 Застава за безопасност на продукта се предоставя  
 само при изрично посочване на изрично посочване  
 на изрично посочване на изрично посочване на  
 изрично посочване.

**DE**  
 Schwimmabdeckungs-Systeme  
 entsprechen der ANZOR Norm - NF P 90-309  
 Das Produkt ist als abdeckendes System  
 für den Einsatz in öffentlichen Schwimmbädern  
 vorgesehen und muss durch den Eigentümer  
 gesichert werden.

**ES**  
 Cubiertas de piscinas  
 cumplen la norma ANZOR - NF P 90-309  
 Este producto está diseñado para ser utilizado  
 en piscinas públicas y debe estar  
 asegurado por el propietario.

**FR**  
 Hors de portée des piscines  
 conformes à la norme ANZOR - NF P 90-309  
 Ce produit est destiné à être utilisé  
 dans des piscines publiques et doit être  
 sécurisé par le propriétaire.

**HU**  
 Medencefedélzetek nem tartoznak  
 az ANZOR - NF P 90-309 szabvány  
 hatálya alá. A termék használata  
 csak akkor megengedett, ha a tulajdonos  
 biztosítja a szükséges védelmet.

**CN**  
 本产品不符合  
 ANZOR - NF P 90-309 标准  
 本产品仅适用于在游泳池等场所使用，  
 且必须由业主提供相应的安全保障。

**LT**  
 Šiluminės apsaugos sistema  
 nepatenka į ANZOR - NF P 90-309  
 reikalavimų taikymo sritį. Šis produktas  
 turi būti naudojamas tik su reikiama  
 apsauga.

**PL**  
 Zadaszkiwanie basenów nie należy  
 do normy ANZOR - NF P 90-309  
 Systema ten jest przeznaczony do  
 użytkowania w basenach publicznych i  
 musi być zabezpieczony przez  
 właściciela.

**RU**  
 Тенты для бассейнов не относятся  
 к требованиям ANZOR - NF P 90-309  
 Этот продукт предназначен для  
 использования в общественных  
 бассейнах и должен быть  
 защищен.

**SK**  
 Základné zariadenie bazénov  
 nie patrí do normy ANZOR - NF P 90-309  
 Tento produkt je určený na použitie  
 v verejných bazénoch a musí byť  
 zabezpečený.

**DK**  
 Bæklædesystemet til svømmehull  
 overholder ikke ANZOR - NF P 90-309  
 Systemet er beregnet til brug i offentlige  
 svømmehull og skal sikres af  
 ejeren.

**EE**  
 Ujumisekattede süsteemid  
 vastavad ANZOR - NF P 90-309  
 standardi nõudeid ainult avalikes  
 ujumisekattedes, mille kasutamise  
 eest vastutab omanik.

**GB**  
 The swimming pool enclosure  
 does not conform to ANZOR - NF P 90-309  
 The enclosure must comply with the  
 relevant safety standards.

**HR**  
 Nadstrešnice bazena ne ispunjavaju  
 zahtjeve ANZOR - NF P 90-309  
 Ova struktura mora biti osigurana  
 prema odgovarajućim sigurnosnim  
 standardima.

**IT**  
 Copertura per piscine  
 non conforma alla norma ANZOR - NF P 90-309  
 Il prodotto deve essere utilizzato  
 solo in piscine pubbliche e deve  
 essere adeguatamente protetto.

**LV**  
 Bāzēnu jumts ne atbilst  
 ANZOR - NF P 90-309  
 Šis produkts ir paredzēts  
 lietošanai publiskajās  
 bāzēnās un jānodrošina  
 nepieciešamā aizsardzība.

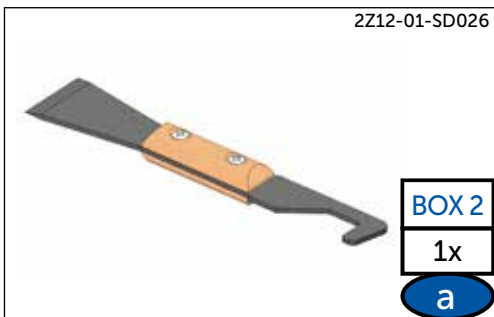
**RO**  
 Acopererea pentru piscină  
 nu este în conformanță cu ANZOR - NF P 90-309  
 Acest produs este destinat  
 utilizării în piscine publice și  
 trebuie să fie protejat în  
 mod adecvat.

**SE**  
 Pooltält: inte konformer  
 med ANZOR - NF P 90-309  
 Tältet är avsett för användning  
 i offentliga bassänger och  
 måste skyddas.

**SI**  
 Nadstrešnica za bazene  
 ne u skladu s ANZOR - NF P 90-309  
 Ova struktura mora biti  
 osigurana prema  
 odgovarajućim sigurnosnim  
 standardima.



CZ	POZOR! U TOHOTO TYPU ZASTŘEŠENÍ JE DŮLEŽITÉ POSTUPOVAT DLE NÁVODU! Jednotlivé kroky postupu montáže na sebe navazují a v případě nedodržení postupu hrozí zpětná demontáž.
EN	ATTENTION! FOR THIS TYPE OF ENCLOSURE, IT IS IMPORTANT TO FOLLOW THE INSTRUCTIONS! The individual steps in the assembly procedure are interdependent and there is a risk of reverse disassembly if the procedure is not adhered to.
DE	ACHTUNG! BEI DIESER ART VON ÜBERDACHUNG IST ES WICHTIG, DIE ANLEITUNG ZU BEACHTEN! Die einzelnen Schritte des Montageverfahrens sind voneinander abhängig, und wenn das Verfahren nicht eingehalten wird, besteht die Gefahr einer Demontage.
FR	ATTENTION ! IL EST IMPORTANT DE SUIVRE LES INSTRUCTIONS POUR CE TYPE D'ABRI ! Les différentes étapes de la procédure d'assemblage sont interdépendantes et si la procédure n'est pas respectée, il y a un risque de démontage inverse.
RU	ВНИМАНИЕ! ДЛЯ ЭТОГО ТИПА ПАВИЛЬОНА ВАЖНО СОБЛЮДАТЬ ИНСТРУКЦИЮ! Отдельные этапы процедуры сборки взаимосвязаны, и если процедура не будет соблюдена, существует риск обратного демонтажа.



CZ	Přípravky „a“ - „f“ uschovejte pro případné další použití (např. uvolnění prken apod.).
EN	Keep jigs "a" to "f" available for potential future use (e.g. if boards become loosened, etc.).
DE	Bewahren Sie die Vorrichtungen „a“ - „f“ für eine eventuelle weitere Verwendung (z. B. Lösen von Dielen etc.) auf
FR	Conservez les préparations « a » à « f » pour une utilisation ultérieure éventuelle (par exemple, pour desserrer des planches, etc.)
RU	Сохраните приспособления «а» – «f» для возможного дальнейшего использования (например, для снятия досок и т. д.)



CZ	DÍLY V PŘÍPADĚ ZAKOUPENÍ BERGENU S KRYTINOU (BOX 2)
EN	PARTS SUPPLIED WITH THE BERGEN ENCLOSURE WITH PANELS (BOX 2)
DE	TEILE IM FALLE DES KAUFES VON BERGEN MIT ABDECKUNG (BOX 2)
FR	PIÈCES EN CAS D'ACHAT D'UN BERGEN AVEC REVÊTEMENT (BOX 2)
RU	ДЕТАЛИ В СЛУЧАЕ ПРИОБРЕТЕНИЯ МОДЕЛИ BERGEN С ПОКРЫТИЕМ (BOX 2)



**MODULA, B**

- 2Z14-01-DK047 - TEKA
- 2Z14-01-DK012 - IPE
- 2Z14-01-DK019 - SAND
- 2Z14-01-DK026 - CREMA
- 2Z14-01-DK040 - PLATA
- 2Z14-01-DK054 - GREIGE

22 x 145 x 2205 mm    2x

**50**



**MODULA, B**

- 2Z14-01-DK048 - TEKA
- 2Z14-01-DK013 - IPE
- 2Z14-01-DK020 - SAND
- 2Z14-01-DK027 - CREMA
- 2Z14-01-DK041 - PLATA
- 2Z14-01-DK055 - GREIGE

22 x 145 x 984 mm    2x

**51**



**MODULA, B**

- 1TP01-01-007 - TEKA
- 1TP01-02-005 - IPE
- 1TP01-03-005 - SAND
- 1TP01-04-005 - CREMA
- 1TP01-06-005 - PLATA
- 1TP01-08-001 - GREIGE

22 x 145 x 2205 mm    46x

**52**




**MODULA, B**

- 2Z14-01-DK046 - TEKA
- 2Z14-01-DK011 - IPE
- 2Z14-01-DK018 - SAND
- 2Z14-01-DK025 - CREMA
- 2Z14-01-DK039 - PLATA
- 2Z14-01-DK053 - GREIGE

22 x 145 x 984 mm    46x

**53**




**MODULA, B**

- 2Z14-01-DK049 - TEKA
- 2Z14-01-DK014 - IPE
- 2Z14-01-DK021 - SAND
- 2Z14-01-DK028 - CREMA
- 2Z14-01-DK042 - PLATA
- 2Z14-01-DK056 - GREIGE

22 x 145 x 2205 mm    2x

**54**



**MODULA, B**

- 2Z14-01-DK050 - TEKA
- 2Z14-01-DK015 - IPE
- 2Z14-01-DK022 - SAND
- 2Z14-01-DK029 - CREMA
- 2Z14-01-DK043 - PLATA
- 2Z14-01-DK057 - GREIGE

22 x 145 x 984 mm    2x


**55**



1TP04-01-012

576x

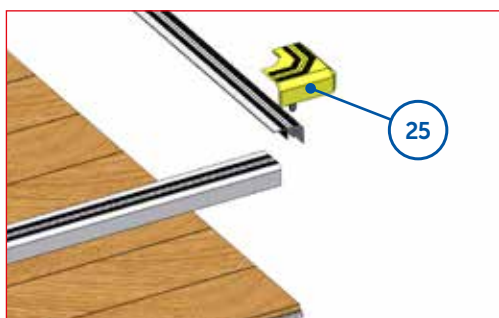
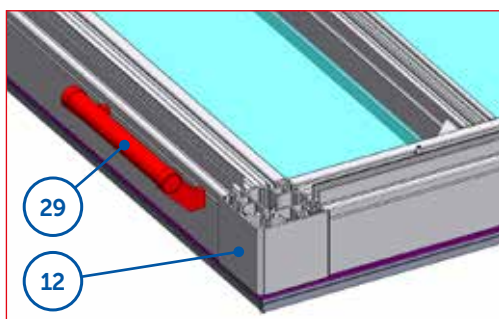
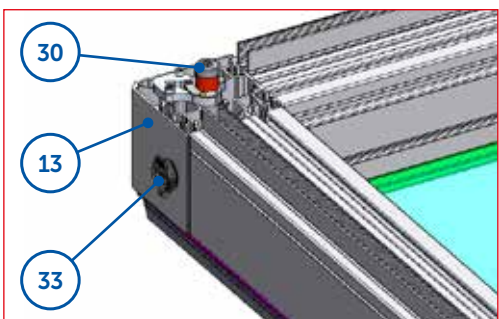
**56**



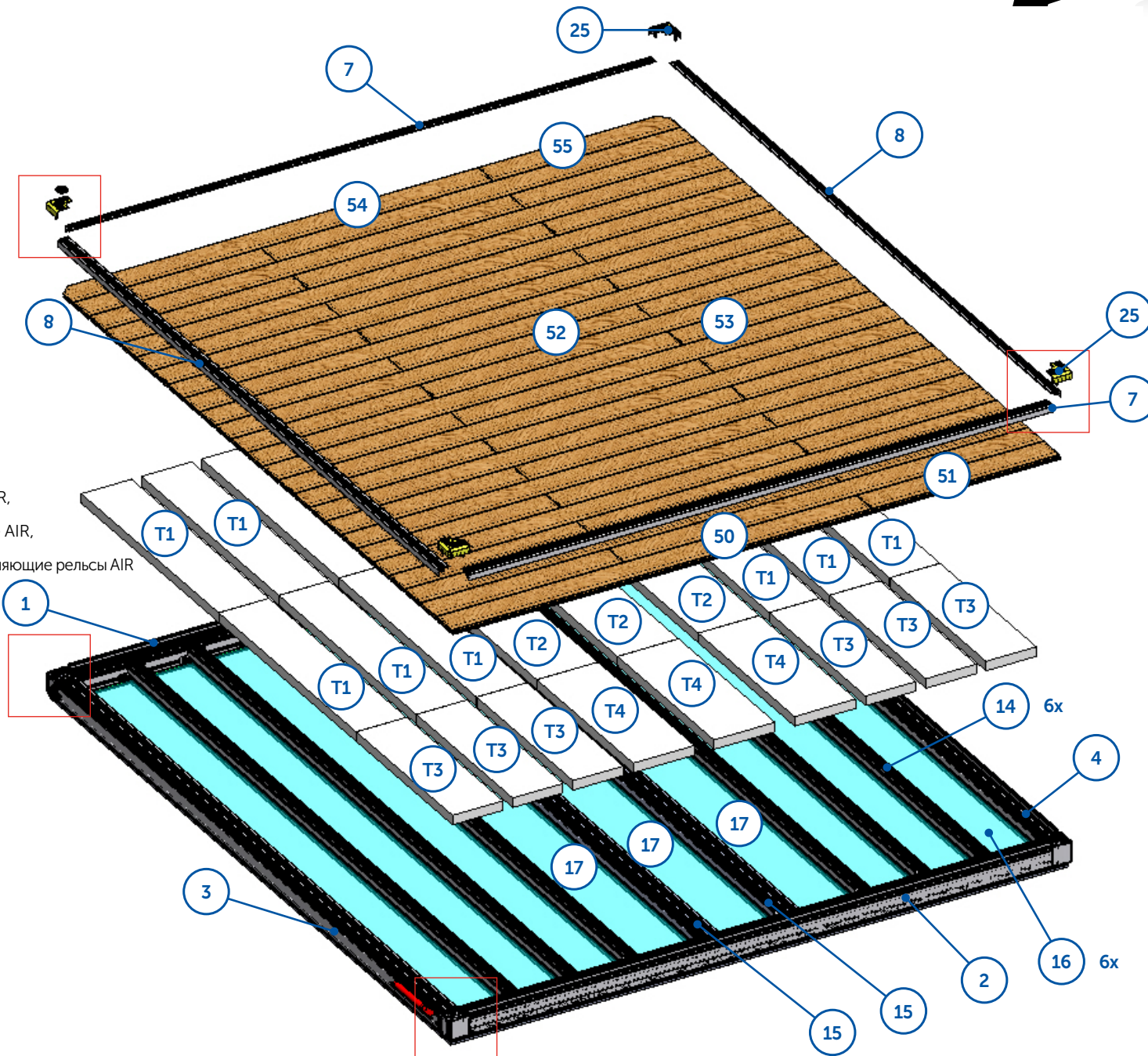
1TP04-01-006  
BLOCKER

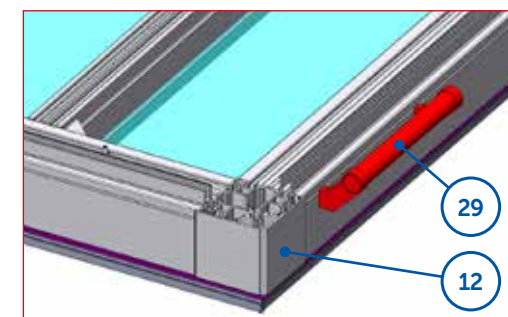
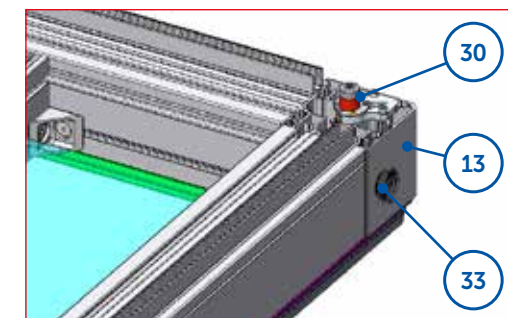
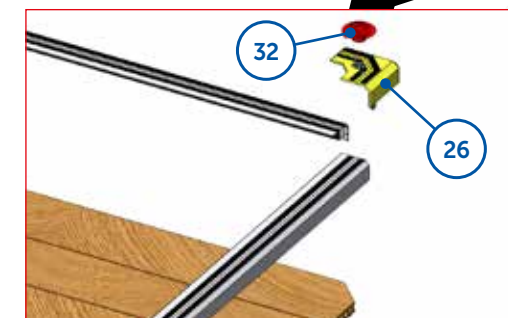
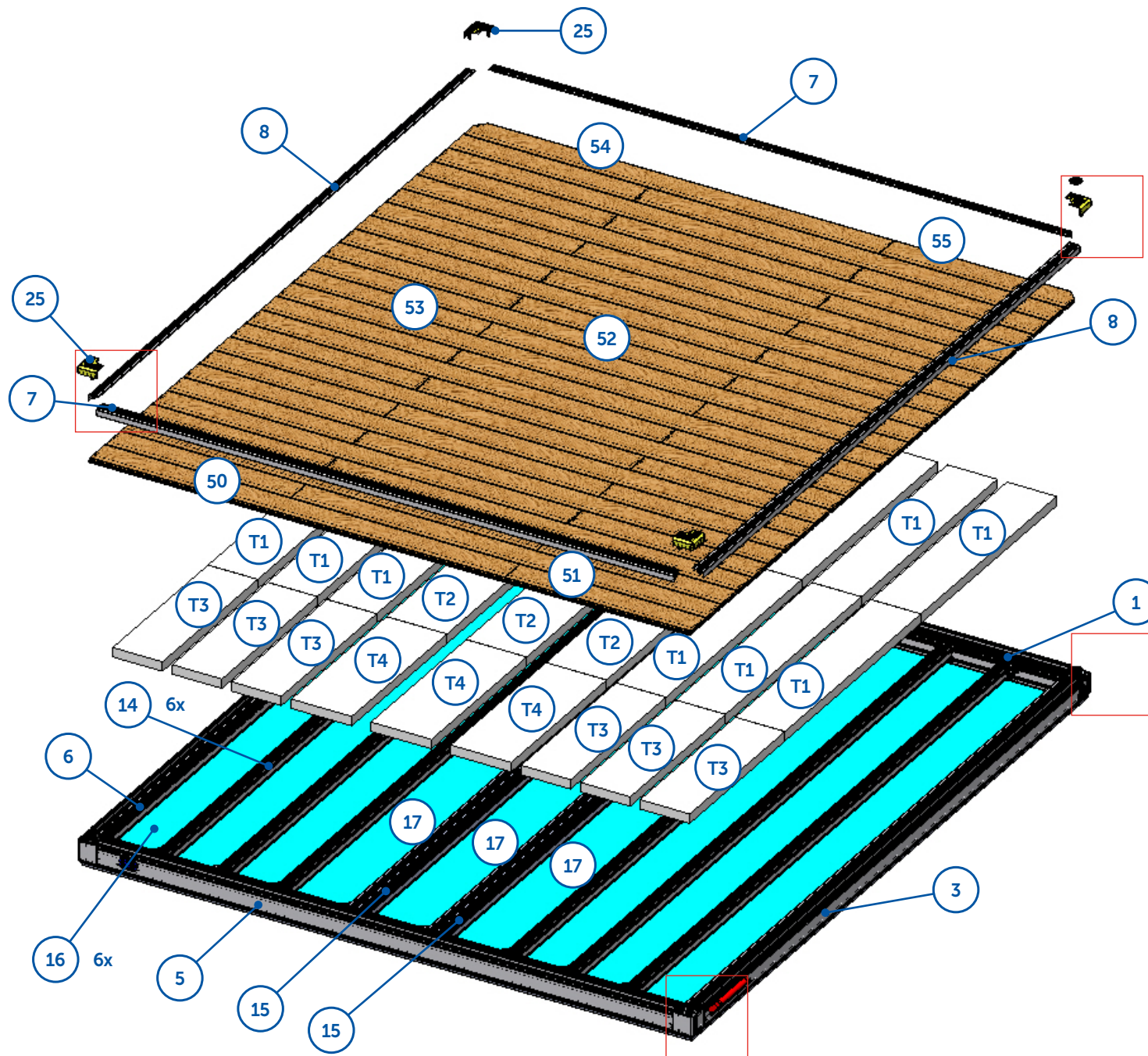
150x

**57**

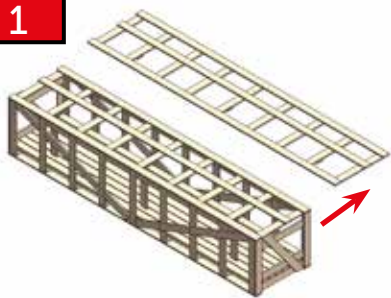


Kolej AIR,  
AIR rail,  
Schiene AIR,  
Rail AIR,  
Направляющие рельсы AIR



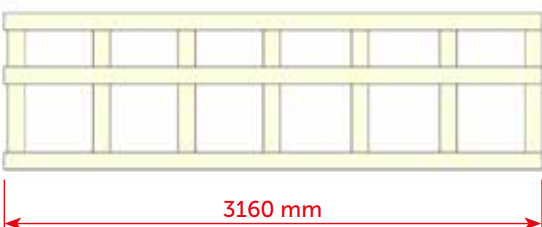


1



CZ	PŘÍPRAVA PŘED MONTÁŽNÍ KRYTINY (WPC PRKNA).
EN	PRE-INSTALLATION PREPARATION OF PANELS (WPC BOARDS).
DE	VORBEREITUNG VOR DER MONTAGE DER ABDECKUNG (WPC-DIELEN).
FR	PRÉPARATION AVANT L'INSTALLATION DU MATÉRIAU DE REVÊTEMENT (PLANCHES WPC).
RU	ПОДГОТОВИТЕЛЬНЫЕ РАБОТЫ ПЕРЕД МОНТАЖОМ ПОКРЫТИЯ (ПАНЕЛИ ИЗ ДПК).

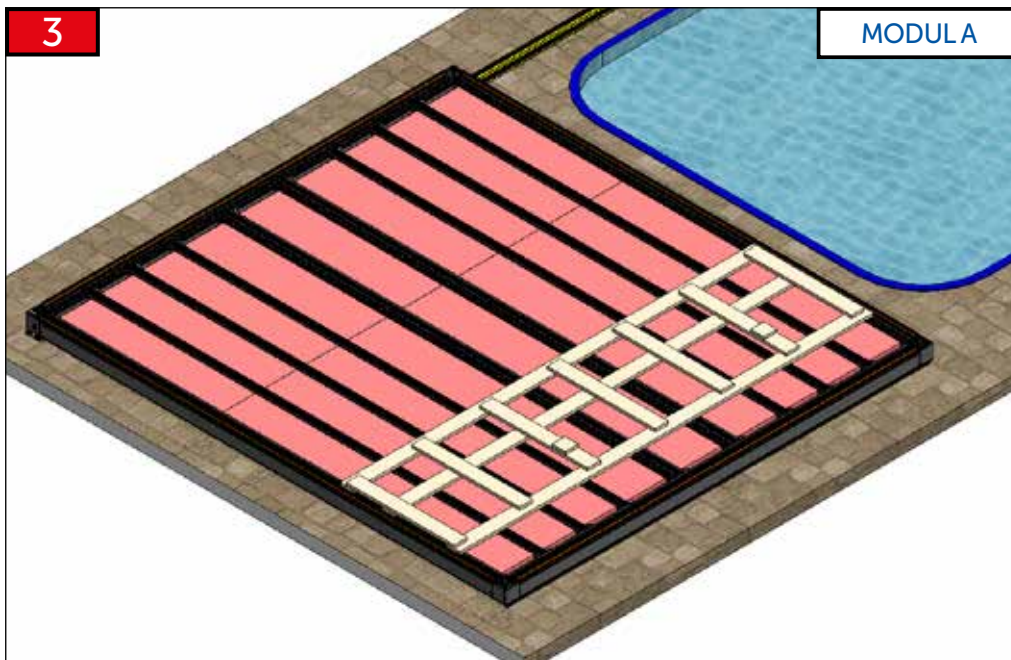
2



CZ	Před instalací WPC prken na nosnou konstrukci si připravte pomocnou pochozí konstrukci z horní části bedny, v které byli uloženy nosné profily. Horní část bedny odšroubovat a zaříznout na délku 3160 mm.
EN	Before installing the WPC boards on the supporting structure, prepare an auxiliary structure for walking on, using the upper part of the crate in which the supporting profiles were placed. Remove the upper part of the crate and cut it to a length of 3160 mm.
DE	Bevor Sie die WPC-Dielen auf der Tragkonstruktion verlegen, bereiten Sie die begehbare Hilfskonstruktion von der Oberseite der Kiste aus vor, in die die Tragprofile gelegt wurden. Den oberen Teil der Kiste abschrauben und auf eine Länge von 3160 mm zuschneiden.
FR	Avant d'installer les planches WPC sur la structure de support, préparez la structure de marche auxiliaire à partir du haut de la caisse dans laquelle les profilés de support ont été placés. Dévissez la partie supérieure de la caisse et coupez à une longueur de 3160 mm.
RU	Перед установкой панелей из ДПК на несущую конструкцию подготовьте вспомогательную ходовую конструкцию из верхней части ящика, в который были уложены несущие профили. Открутите верхнюю часть ящика и обрежьте ее так, чтобы ее длина составляла 3160 мм.

3

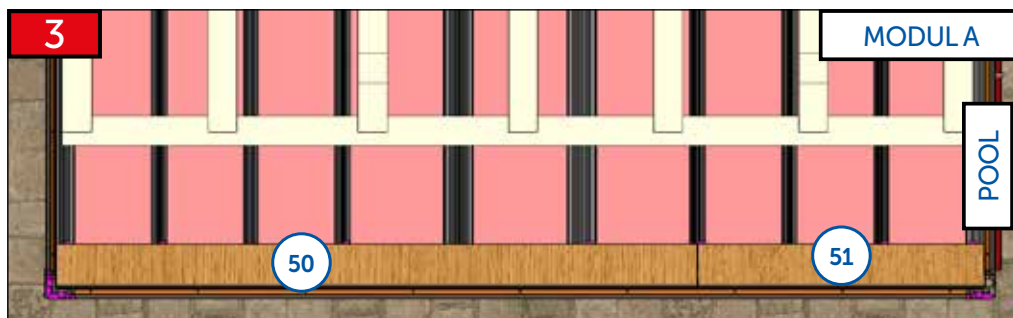
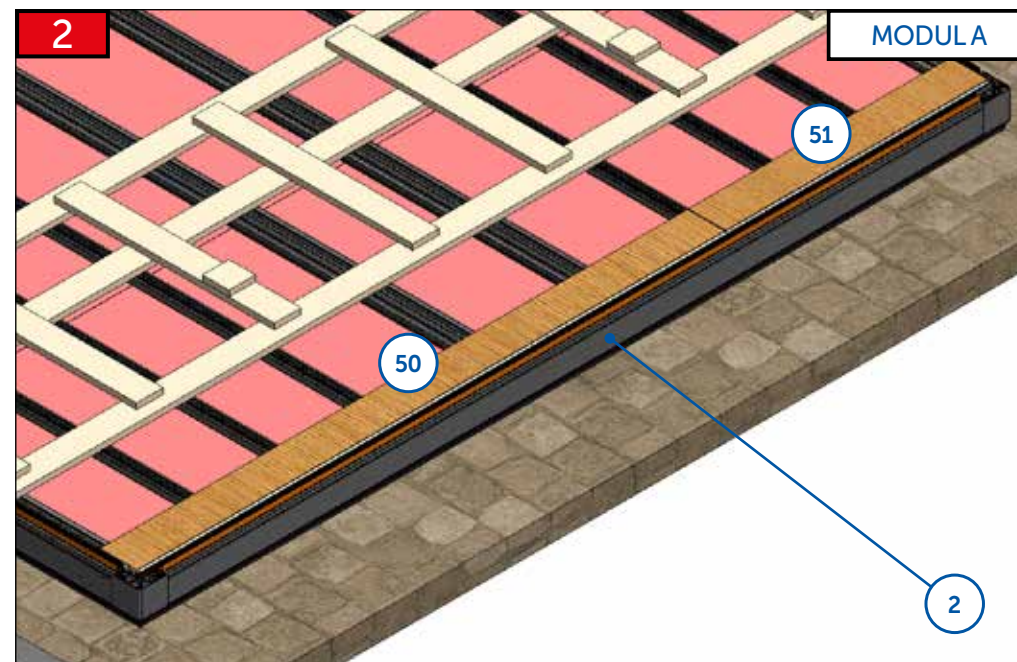
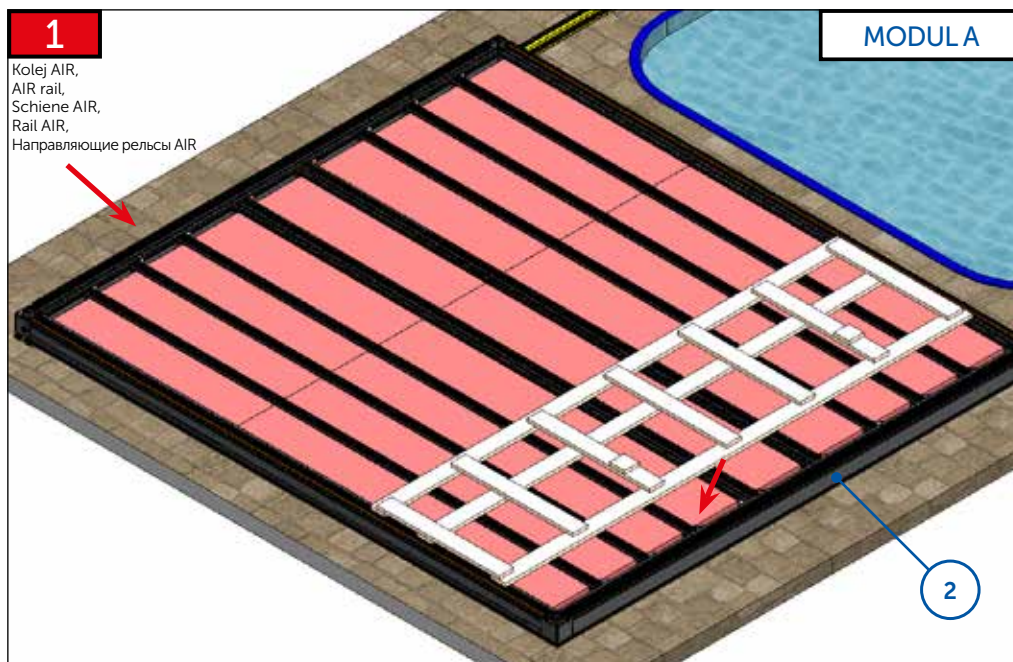
MODULA



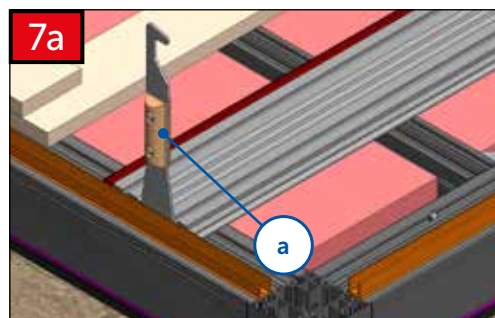
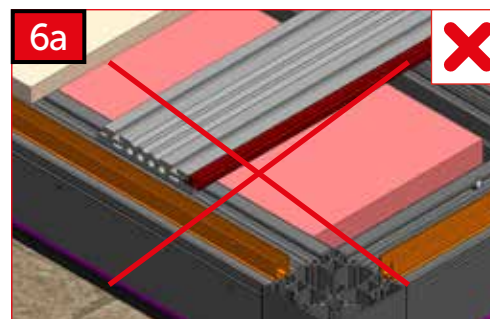
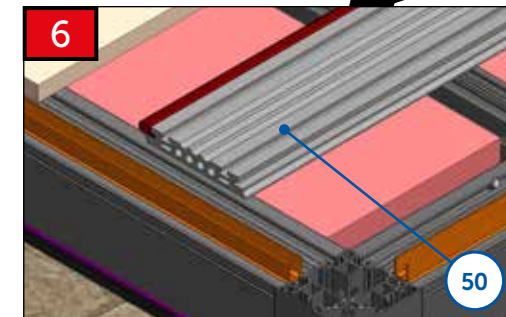
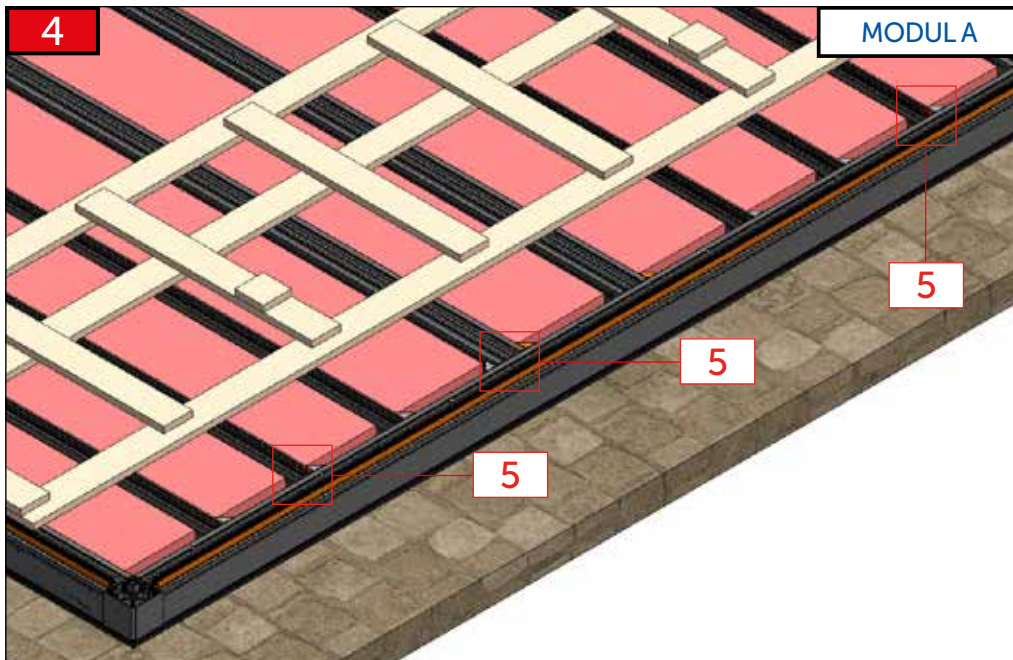
CZ	Pomocnou pochozí konstrukci přeneste na modul A a pohybujte se pouze na této pomocné konstrukci při instalaci prken WPC.
EN	Move the auxiliary structure for walking on onto module A and only move on this structure while installing the PVC boards.
DE	Die begehbare Hilfskonstruktion auf Modul A übertragen und sich bei der Montage der WPC-Dielen nur auf dieser Hilfskonstruktion bewegen.
FR	Déplacez la structure de marche auxiliaire au module A et déplacez-vous uniquement sur cette structure auxiliaire lors de l'installation des planches WPC.
RU	Перенесите вспомогательную ходовую конструкцию на модуль А и при установке панелей из ДПК передвигайтесь только по этой вспомогательной конструкции.



CZ	V případě, že jste si zakoupili zastřešení Bergen s krytinou (prkna WPC), pak postupujte dále dle tohoto návodu - strana 7 - 24.
EN	If you have purchased a Bergen enclosure with panels (WPC boards), proceed according to this manual below – pages 7 - 24.
DE	Wenn Sie Bergen-Überdachung mit Abdeckung (WPC-Platten) erworben haben, gehen Sie gemäß dieser Anleitung – Seite 7 - 24.
FR	Si vous avez acheté un abri Bergen avec un revêtement (planches WPC), suivez les instructions suivantes – page 7 - 24.
RU	В случае приобретения павильона Bergen с покрытием (панели из ДПК) действуйте в соответствии с настоящей инструкцией – стр. 7 - 24.



CZ	Montáž prken vždy začněte na straně bez koleje (u profilu 2). POZOR! Důležité je dodržet navrženou skladbu prken. V případě nedodržení nevyjde správně poslední řada prken. Montáž prken provádět vždy z pomocné pochozí konstrukce, nikdy nestoupat na pokládané WPC prkna v průběhu montáže!!
EN	Always start installing the boards on the side without the rail (for profile 2). ATTENTION! It is important to follow the designed arrangement of the boards. Failure to do so will result in the last row of boards fitting incorrectly. Always install the boards using the auxiliary structure for walking on; never step on the WPC boards being laid during installation!!!
DE	Beginnen Sie mit der Montage der Dielen immer auf der Seite ohne Schiene (für Profil 2). ACHTUNG! Es ist wichtig, die geplante Anordnung der Platten einzuhalten. Bei Nichteinhaltung wird die letzte Dielenreihe nicht richtig herauskommen. Die Montage der Dielen muss immer von der begehbaren Hilfskonstruktion aus erfolgen, bei der Montage niemals auf die verlegten WPC-Dielen steigen!!!
FR	Commencez toujours la pose des planches par le côté sans rail (pour le profilé 2). ATTENTION ! Il est important de respecter l'assemblage proposé des planches. En cas de non-respect, la dernière rangée de planches ne sera pas correcte. Installez toujours les planches à partir de la structure inclinée auxiliaire, ne marchez jamais sur les planches WPC posées pendant l'installation !!!
RU	Всегда начинайте установку панелей со стороны без направляющего рельса (у профиля 2). ВНИМАНИЕ! Важно соблюдать рекомендованный порядок установки плит. В случае несоблюдения этого требования последний ряд панелей будет размещен неправильно. Всегда устанавливайте панели со вспомогательной передвигаемой конструкции, никогда не наступайте на лежащие панели ДПК во время установки!!!



**CZ** Připravte si prkno (pozice 50) otočené rubovou (spodní) stranou vzhůru. POZOR na správnou pozici prkna!! - po otočení do konečné pozice musí být těsnění u profilu (pozice 2). Vložte přípravek (pozice „a“) a prkno přirazit k přípravku.

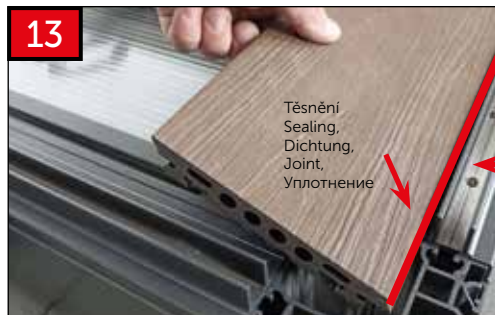
**EN** Prepare a board (position 50) with the reverse (bottom) side facing up. PAY ATTENTION to the correct position of the board!! - when turned into the final position, it must be sealed at the profile (position 2). Insert jig "a" and push the board to the jig.

**DE** Bereiten Sie eine Diele (Pos. 50) mit der Rückseite (Unterseite) nach oben vor. ACHTUNG auf die richtige Position der Diele!! - nach dem Drehen in die endgültige Position muss sie nahe am Profil liegen (Pos. 2). Die Vorrichtung ein (Pos. „a“) einsetzen und die Diele gegen Vorrichtung schlagen.

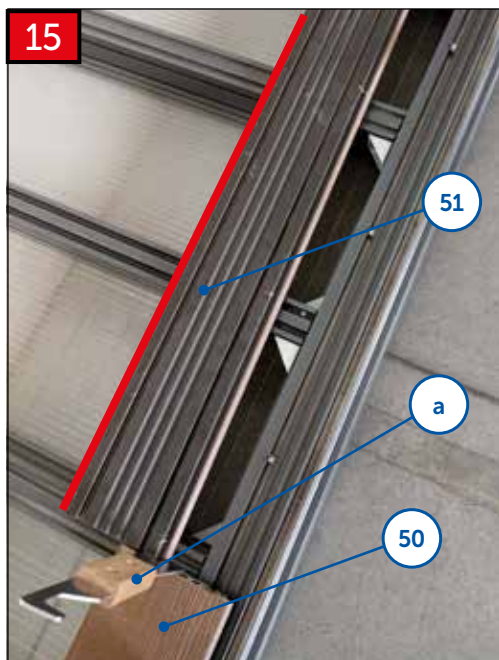
**FR** Préparez une planche (position 50) avec le verso (bas) tourné vers le haut. ATTENTION à la position correcte de la planche !!! - Après l'avoir tournée dans sa position finale, elle doit être scellée au niveau du profilé (position 2). Insérez la préparation (position « b ») et appuyez la planche contre la préparation.

**RU** Подготовьте панель (позиция 50), чтобы она располагалась обратной (нижней) стороной вверх. Обратите ВНИМАНИЕ на правильное положение панели!!! После поворота в конечном положении она должна быть уплотнена на профиле (позиция 2). Вставьте приспособление (позиция «a») и прижмите к нему панель.

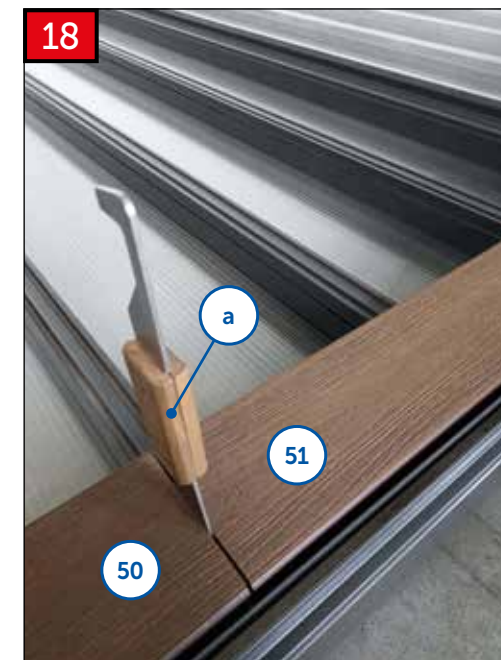


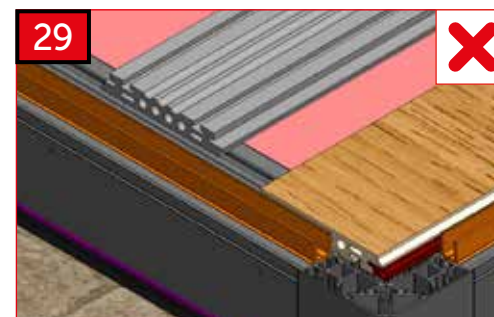
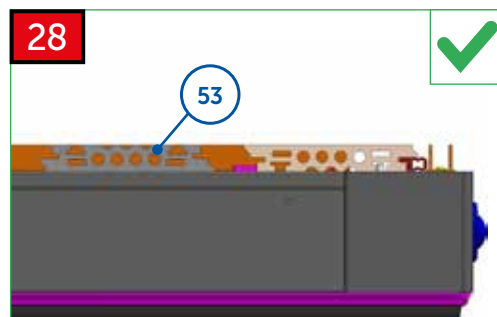
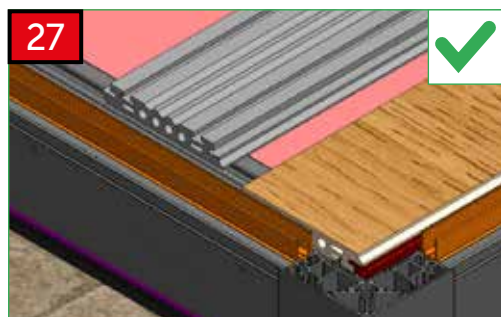
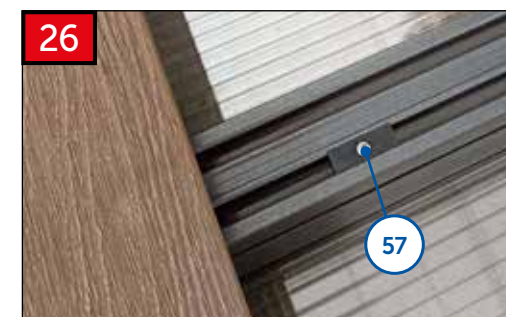
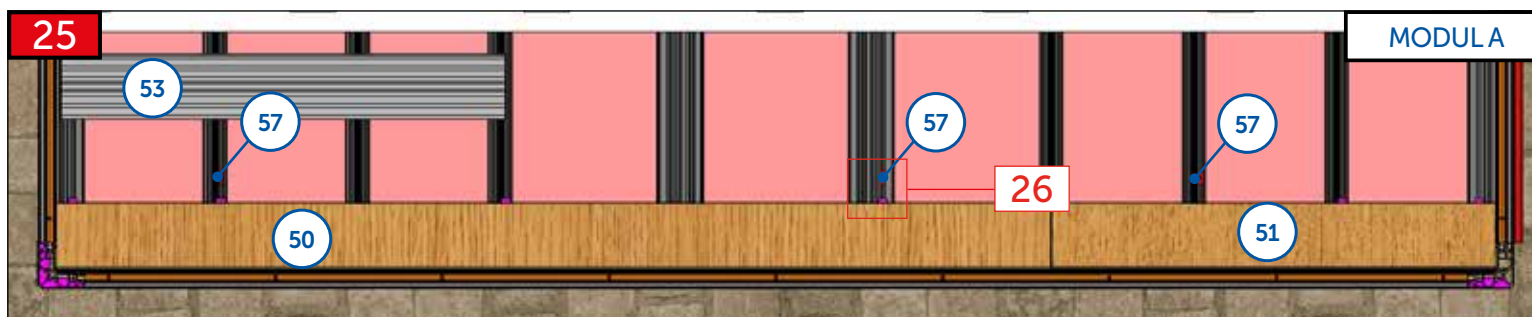
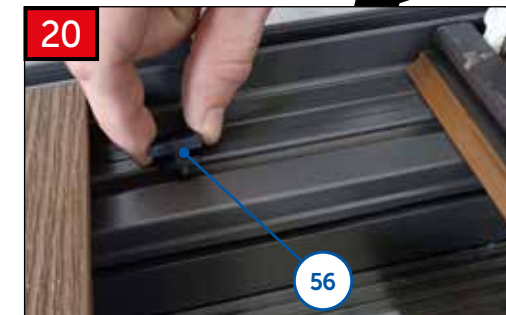
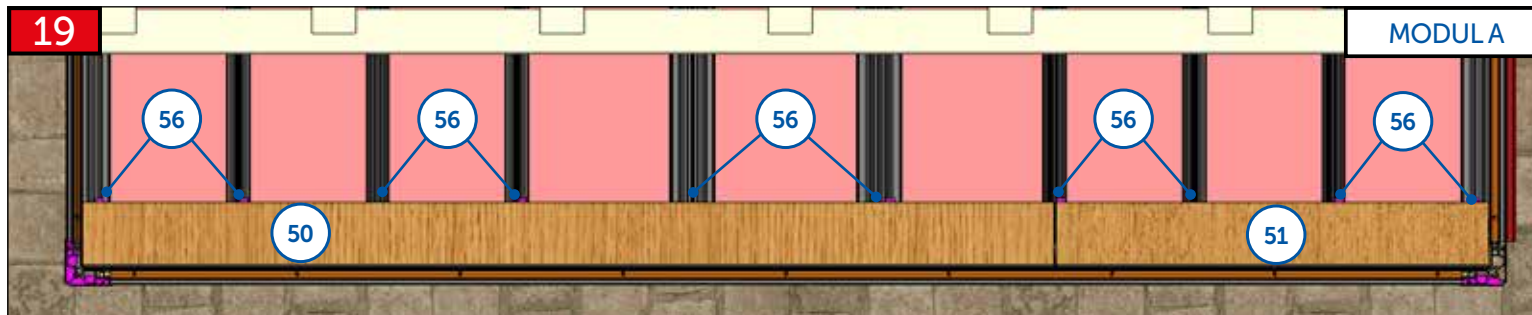


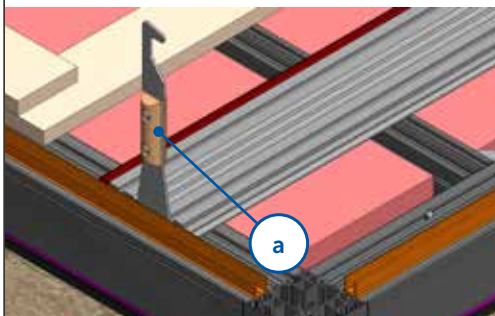
CZ Prkno po otočení přirazí k profilu pod úhlem, poté zatlačí na „bocker“ do vodorovné polohy.  
 EN After you have turned the board over, push it against the profile at an angle and then press the “blocker” into the horizontal position.  
 DE Die Diele nach dem Drehen schräg gegen das Profil schlagen und dann den „Bocker“ in die horizontale Position schieben.  
 FR Après l’avoir tournée, appuyez la planche contre le profilé en biais, puis poussez le « blocker » en position horizontale.  
 RU После этого прижмите панель к профилю под углом, нажмите на боккер так, чтобы панель оказалась в горизонтальном положении.



CZ Připravte si prkno (pozice 51) otočené rubovou stranou vzhůru. POZOR na správnou pozici prkna! - po otočení do konečné pozice musí být těsnění u profilu (pozice 2). Vložit přípravek (pozice „a“) a prkno přirazí k prknu (pozice 50).  
 EN Prepare a board (position 51) with the reverse (bottom) side facing up. PAY ATTENTION to the correct position of the board!! - when turned into the final position, it must be sealed at the profile (position 2). Insert jig “a” and push the board to board (position 50).  
 DE Bereiten Sie eine Diele (Pos. 51) mit der Rückseite (Unterseite) nach oben vor. ACHTUNG auf die richtige Position der Diele!! - nach dem Drehen in die endgültige Position muss sie nahe am Profil liegen (Pos. 2). Die Vorrichtung ein (Pos. „a“) einsetzen und die Diele gegen die Diele (Pos. „50“).  
 FR Préparez une planche (position 51) avec le verso (bas) tourné vers le haut. ATTENTION à la position correcte de la planche !!! - Après l’avoir tournée dans sa position finale, elle doit être scellée au niveau du profilé (position 2). Insérez la préparation (position « b ») et appuyez la planche contre la planche (position 50).  
 RU Подготовьте панель (позиция 51), чтобы она располагалась обратной (нижней) стороной вверх. Обратите ВНИМАНИЕ на правильное положение панели!!! После поворота в конечном положении она должна быть уплотнена на профиле (позиция 2). Вставьте приспособление (позиция «а») и панель прижмите к панели (позиция 50).







**CZ** Připravte si prkno (pozice 53) otočené rubovou (spodní) stranou vzhůru. POZOR na správnou pozici prkna!! Vložte přípravek (pozice „a“) a prkno přirazte k přípravku.

**EN** Prepare a board (position 53) with the reverse (bottom) side facing up. PAY ATTENTION to the correct position of the board!! Insert jig "a" and push the board to the jig.

**DE** Bereiten Sie eine Diele (Pos. 53) mit der Rückseite (Unterseite) nach oben vor. ACHTUNG auf die richtige Position der Diele!! Die Vorrichtung ein (Pos. „a“) einsetzen und die Diele gegen Vorrichtung schlagen.

**FR** Préparez une planche (position 53) avec le verso (bas) tourné vers le haut. ATTENTION à la position correcte de la planche !!! Insérez la préparation (position « a ») et appuyez la planche contre la préparation.

**RU** Подготовьте панель (позиция 53), чтобы она располагалась обратной (нижней) стороной вверх. Обратите ВНИМАНИЕ на правильное положение панели!!! Вставьте приспособление (позиция «а») и прижмите к нему панель.



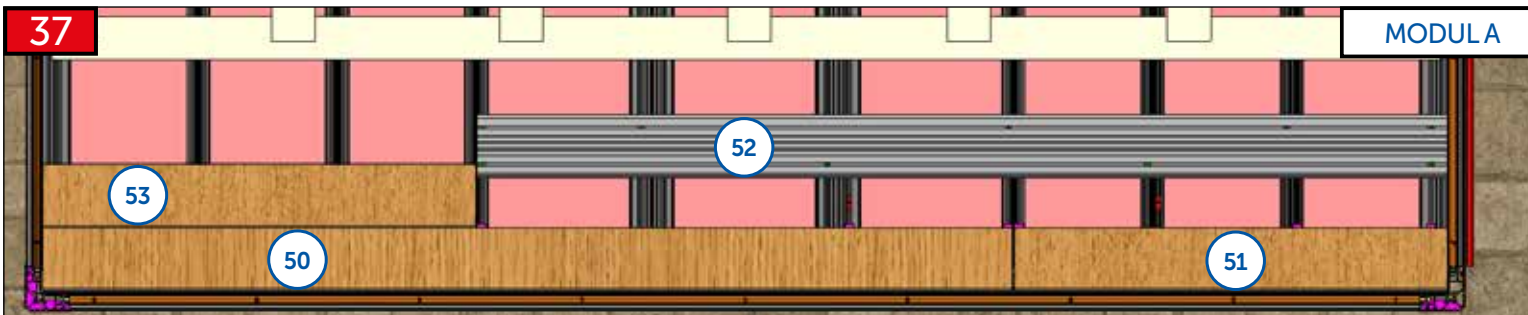
**CZ** Prkno otočit a nacvaknout do nosné konstrukce. Poté co nejvíce dorazit k prknu (pozice 50).

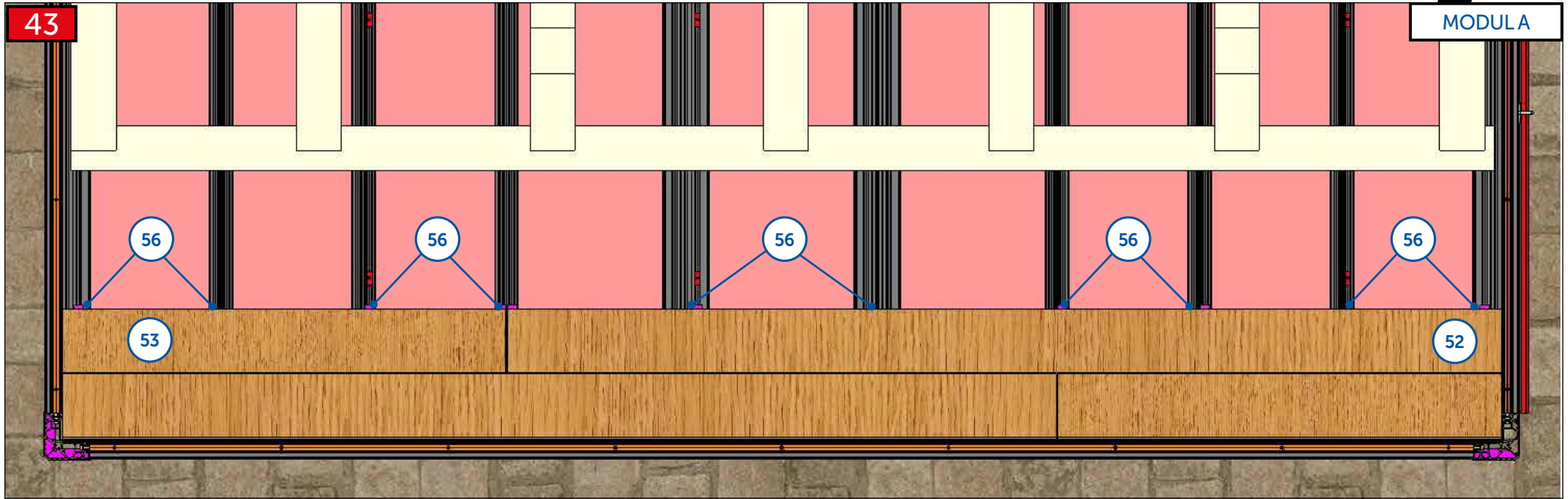
**EN** Turn the board around and click it into the supporting structure. Then slam it as close to the board as possible (position 50).

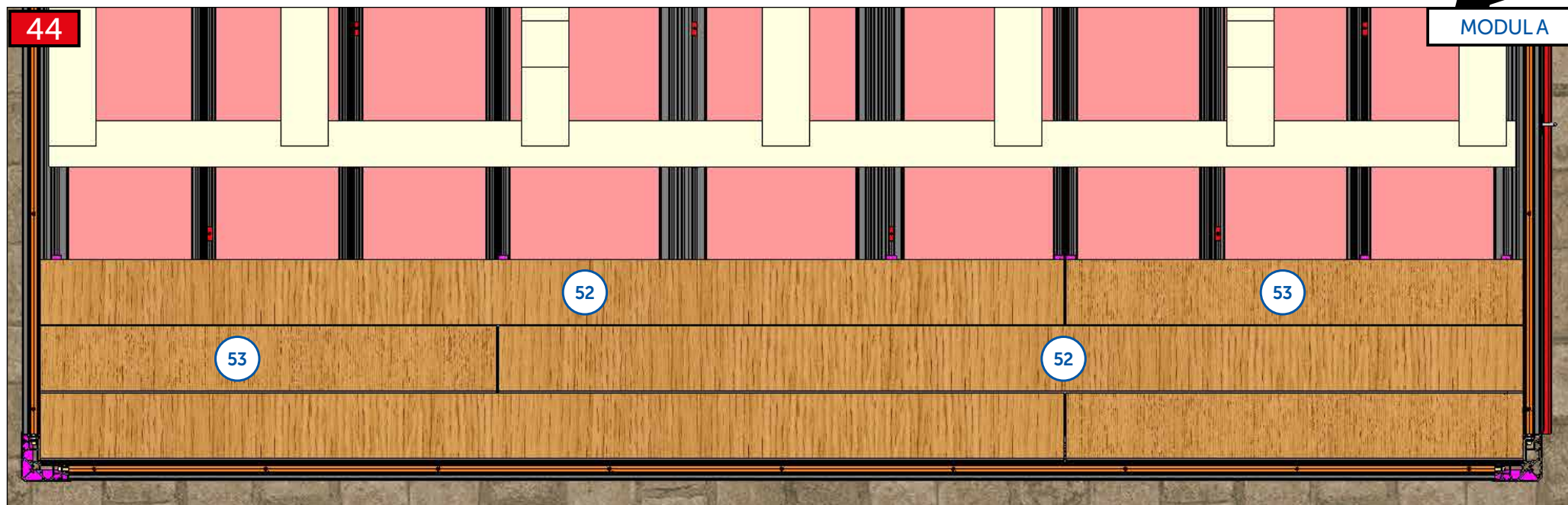
**DE** Die Diele umdrehen und in die Unterkonstruktion einrasten lassen. Dann so nah wie möglich an die Diele (Pos. 50) anschlagen.

**FR** Retournez la planche et fixez-la à la structure de support. Poussez ensuite la planche le plus loin possible (position 50).

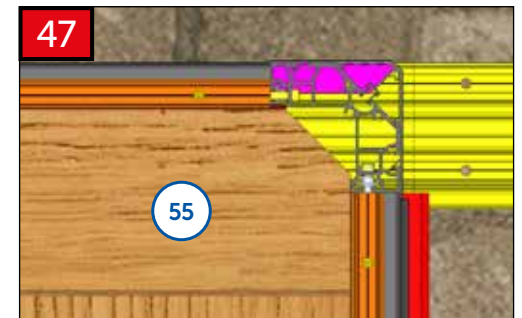
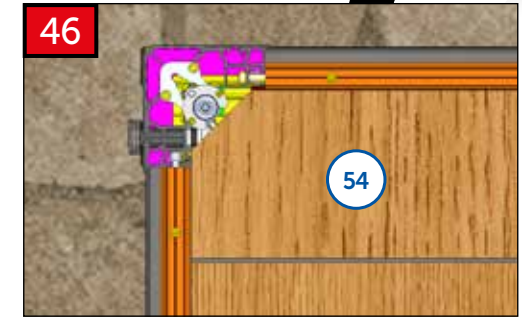
**RU** Переверните панель и закрепите ее в опорной конструкции. Затем придвиньте к панели как можно плотнее (позиция 50).

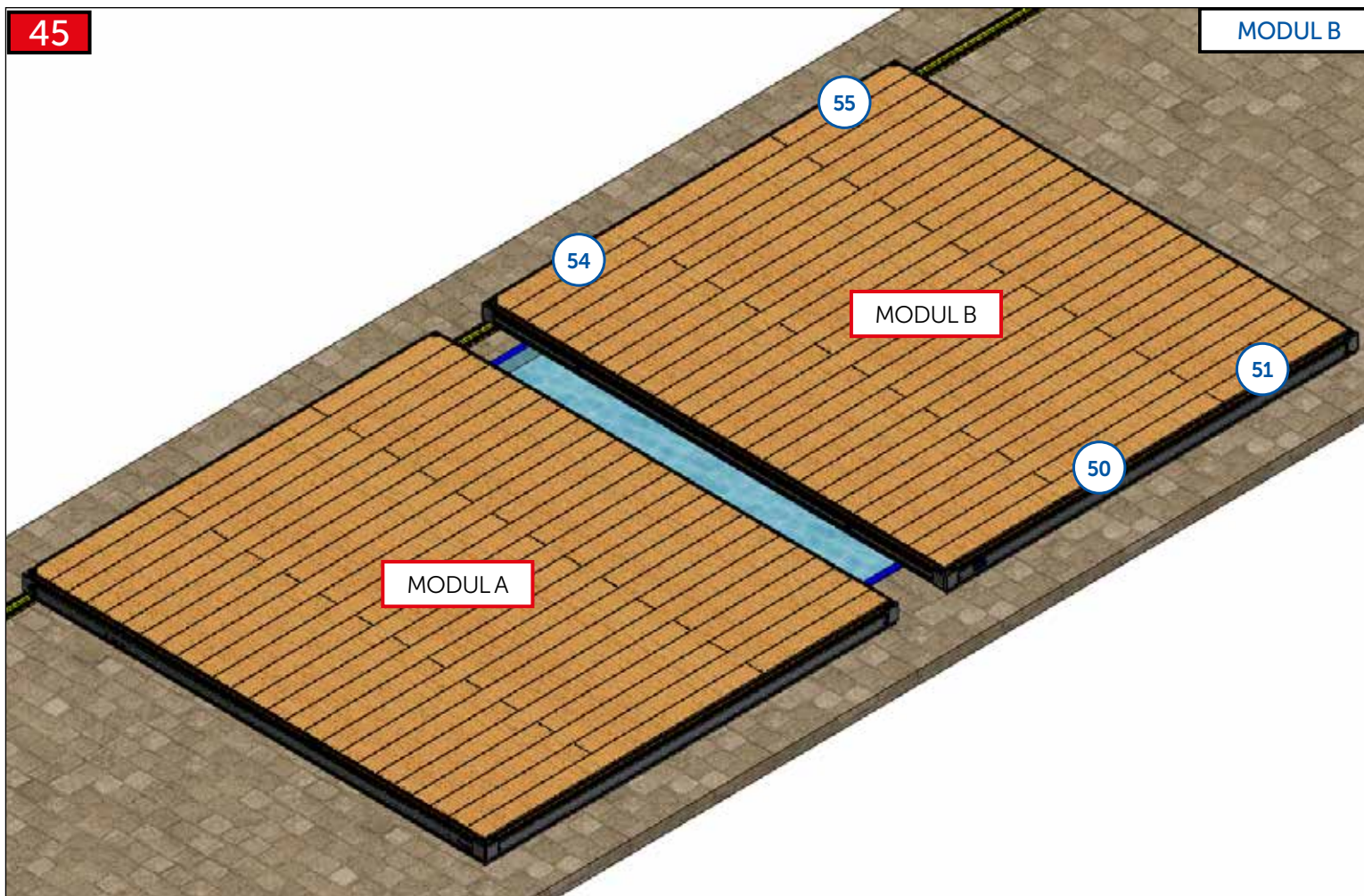




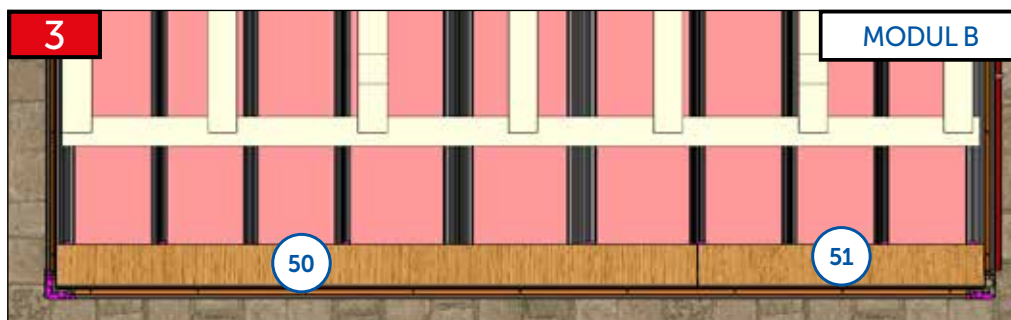
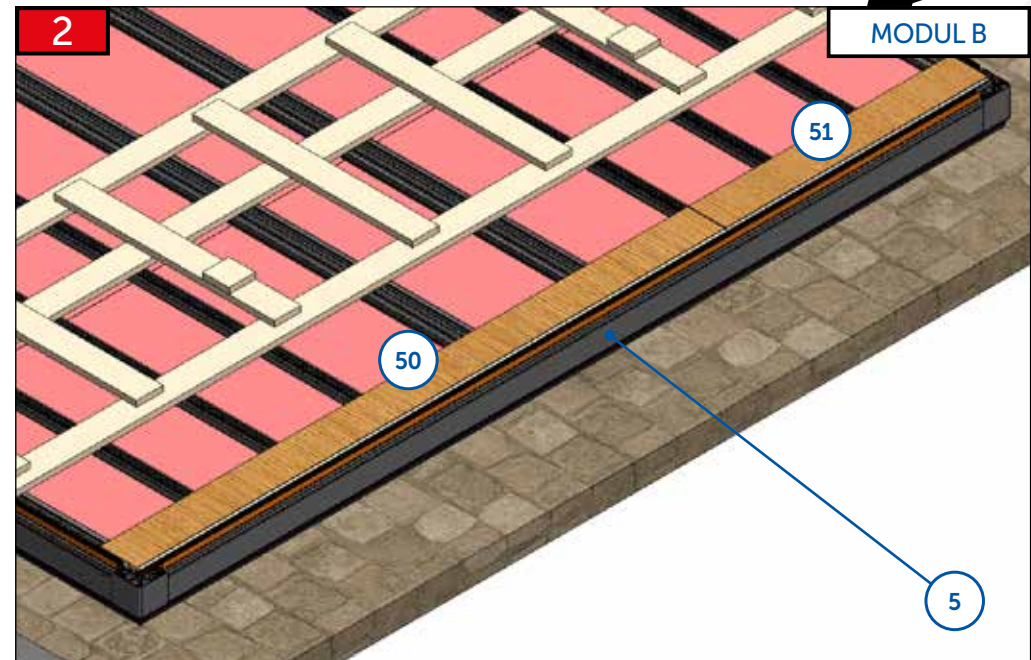
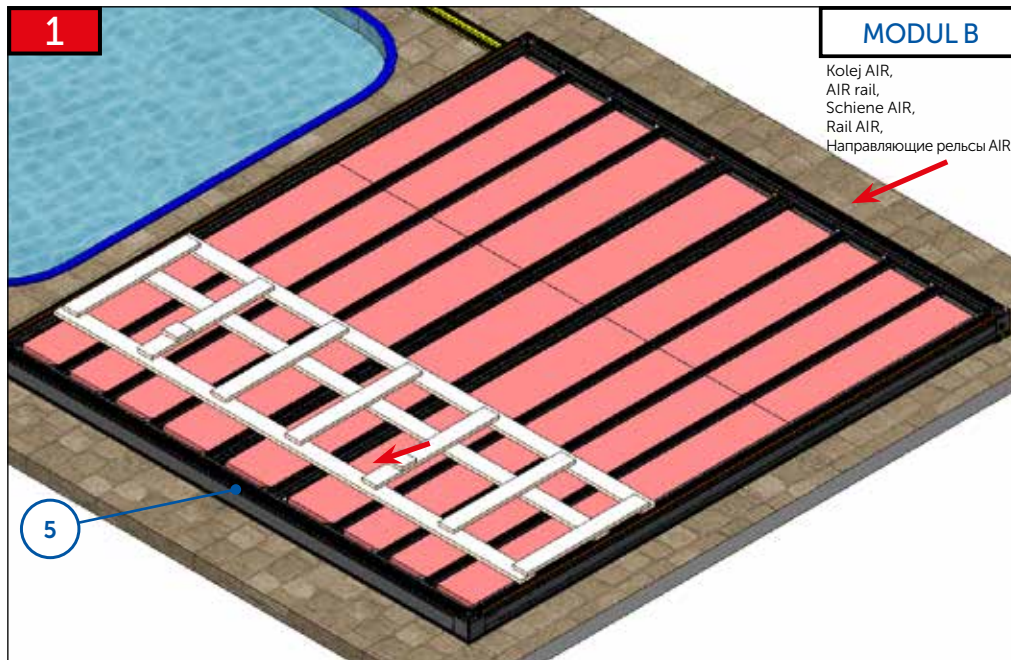


CZ	Při montáži následujících řad prken postupovat stále stejným způsobem (dle obrázků 5-43). Vždy dodržte správnou orientaci prken, pomocí přípravku „a“ dorážet prkna do správné polohy. Poté prkna otočit a nacvaknout do profilů. Prkna vždy dorazit k předchozí řadě. Před montáží další řady vždy umístit „Spacer“ (pozice 56) a „Blocker“ (pozice 57).
EN	When installing the next rows of boards, proceed in the same way (as shown in Figures 5-43). Always observe the correct orientation of the boards; use jig "a" to push the boards to the correct position. Then turn the boards around and snap-click them into the profiles. Always press the boards tightly against the previous board. Always install the "spacer" (position 56) and "blocker" (position 57) before installing the next row.
DE	Bei der Montage der folgenden Dielenreihen immer auf die gleiche Weise vorgehen (gemäß Abbildung 5-43). Achten Sie immer auf die richtige Ausrichtung der Dielen, schlagen Sie die Dielen mit der Vorrichtung „a“ in der richtige Position. Anschließend die Dielen umdrehen und in die Profile einrasten lassen. Dielen immer an die vorherige Reihe anschlagen. Platzieren Sie immer den „Spacer“ (Pos. 56) und den „Blocker“ (Pos. 57), bevor Sie die nächste Reihe montieren.
FR	Lors de la pose des rangées de planches suivantes, procédez de la même manière (comme indiqué sur les figures 5 à 43). Respectez toujours l'orientation correcte des planches, en utilisant la préparation « a » pour aligner les planches dans la bonne position. Ensuite, tournez les planches et encliquez-les dans les profilés. Poussez les planches toujours à la rangée précédente. Placez toujours le « spacer » (position 56) et le « blocker » (position 57) avant d'installer la rangée suivante.
RU	При установке следующих рядов панелей действуйте аналогичным образом (как показано на изображениях 5-43). Всегда соблюдайте правильную ориентацию панелей, используя приспособление «а», чтобы плотно задвинуть панели в правильное положение. Затем переверните панели и закрепите их в профилях. Панели всегда плотно придвигайте к предыдущему ряду. Всегда устанавливайте прокладку (позиция 56) и блокиратор (позиция 57) перед размещением следующего ряда.



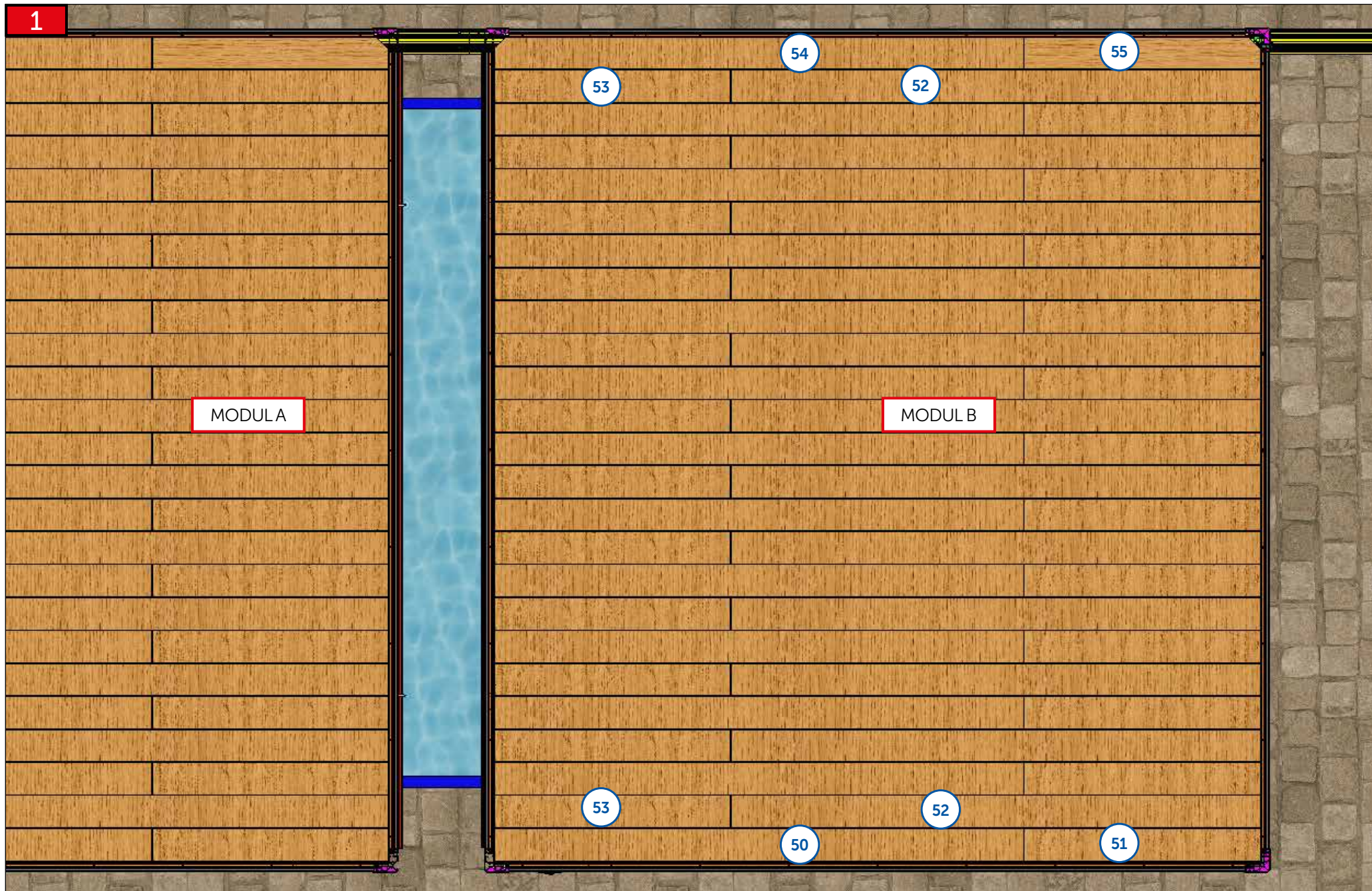


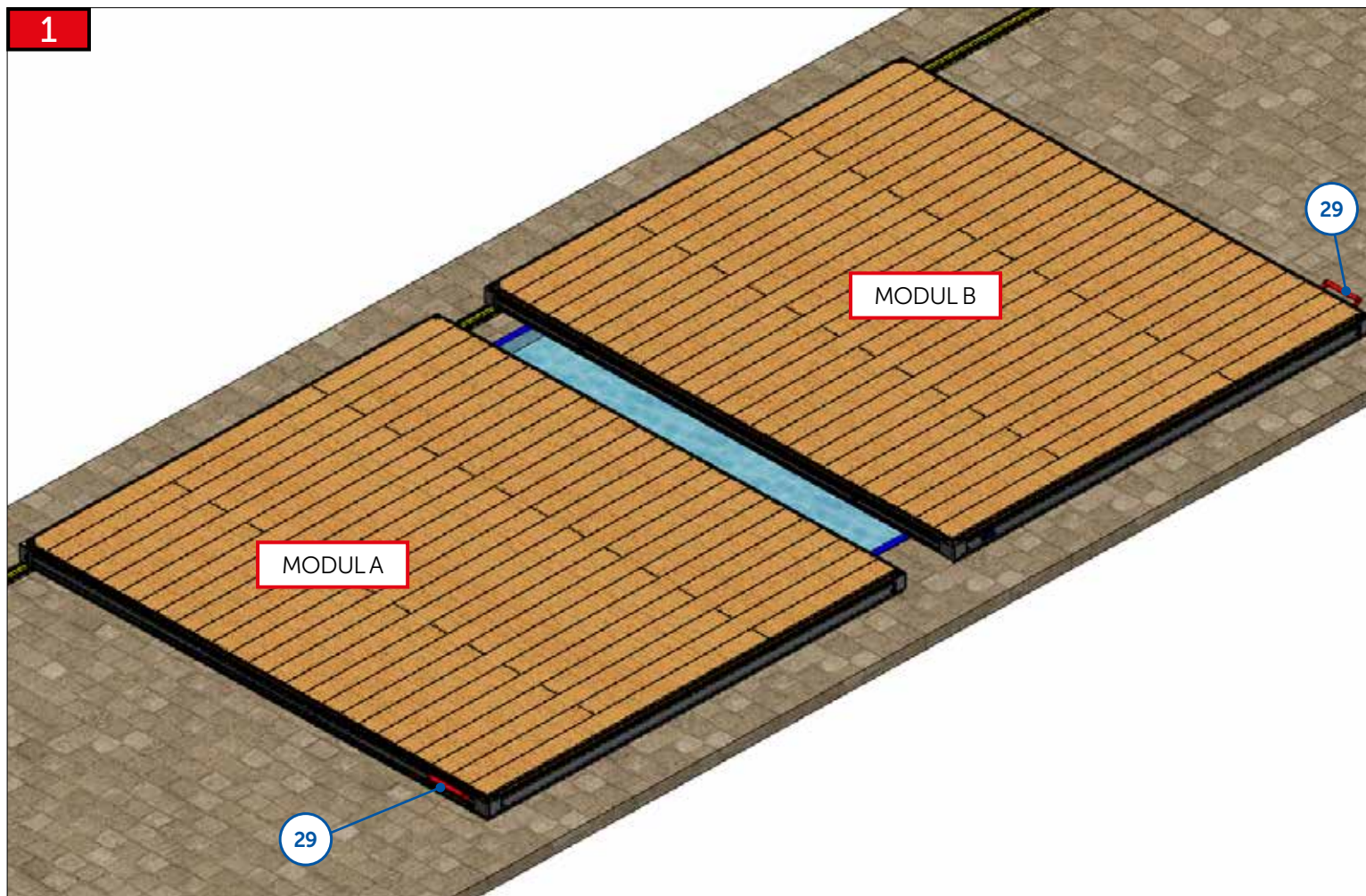
- CZ Při montáži prken na modulu B postupujte stejným způsobem jako na modulu A (strana 7-14).
- EN When installing the boards on module B, follow the same procedure as on module A (page 7-14).
- DE Bei der Montage der Dielen auf Modul B genauso vor wie beim Modul A vorgehen (Seite 7-14).
- FR Pour l'installation des planches sur le module B, suivez la même procédure que pour le module A (page 7-14).
- RU При установке панелей на модуль В действуйте в том же порядке, как и при установке на модуль А (стр. 7-14).



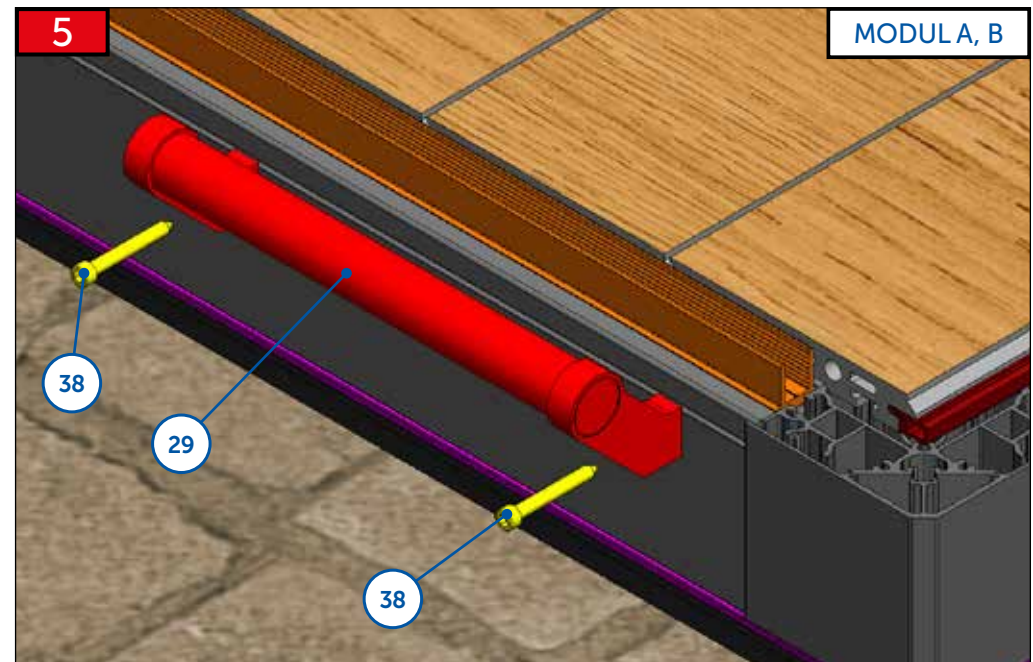
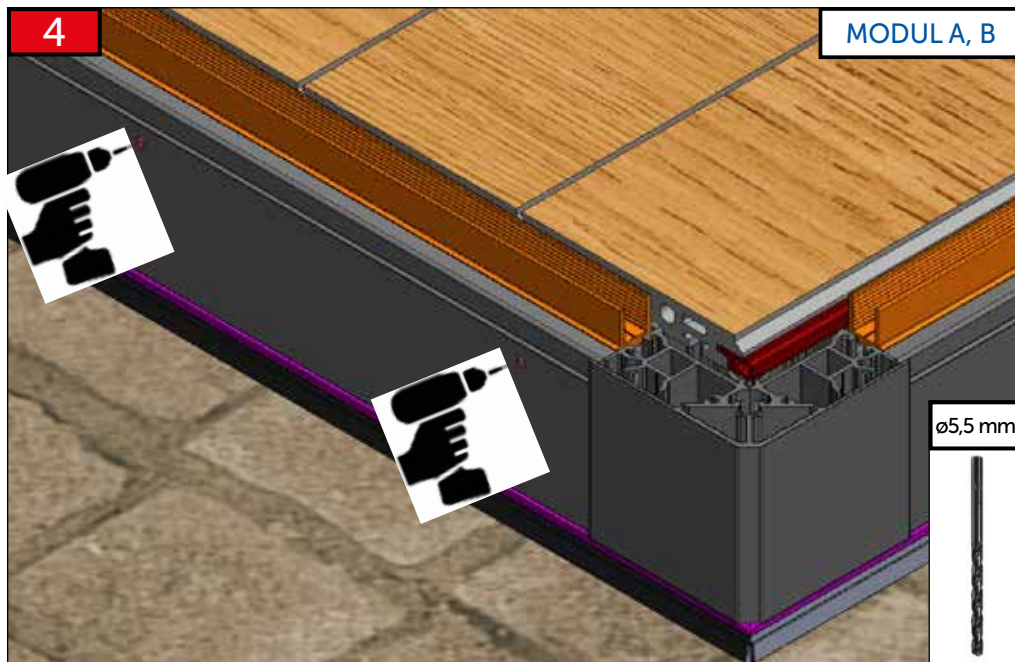
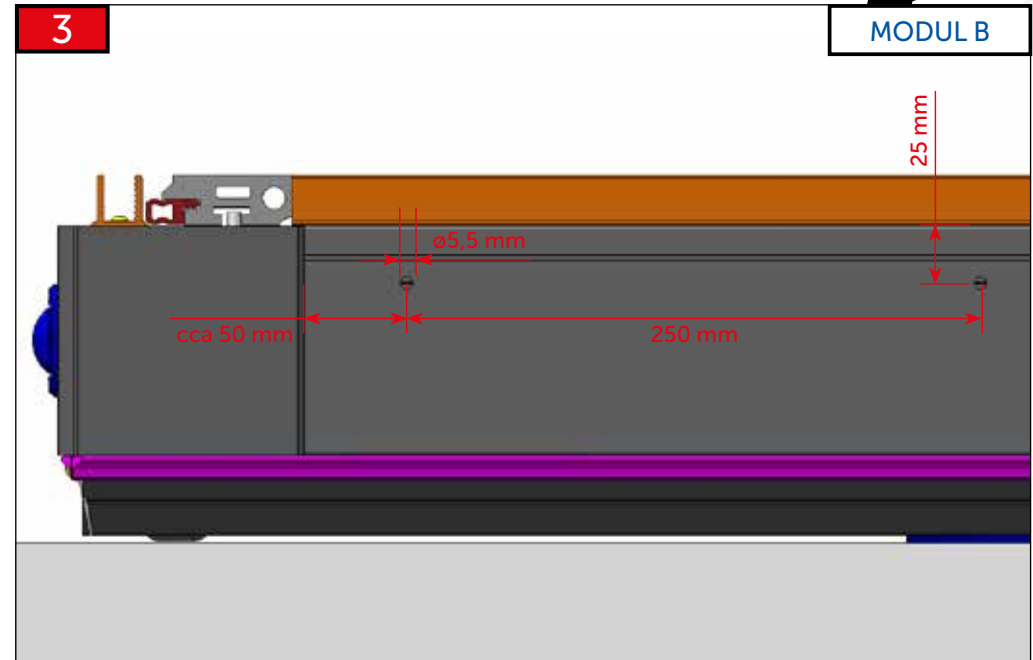
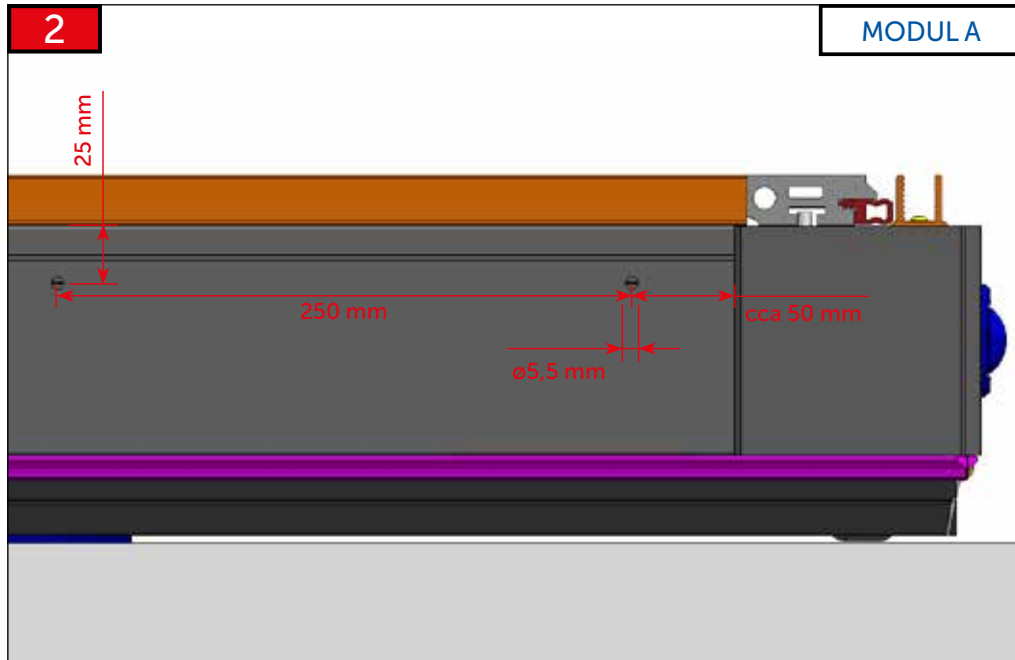
CZ	Montáž prken vždy začněte na straně bez koleje (u profilu 5). POZOR! Důležité je dodržet navrženou skladbu prken. V případě nedodržení nevyjde správně poslední řada prken. Montáž prken provádět vždy z pomocné pochozí konstrukce, nikdy nestoupat na pokládané WPC prkna v průběhu montáže! !! Dále postupujte dle strany 7 - 24.
EN	Always start installing the boards on the side without the rail (for profile 5). ATTENTION! It is important to follow the designed arrangement of the boards. Failure to do so will result in the last row of boards fitting incorrectly. Always install the boards using the auxiliary structure for walking on; never step on the WPC boards being laid during installation!!! Proceed further according to pages 7 - 24.
DE	Beginnen Sie mit der Montage der Dielen immer auf der Seite ohne Schiene (für Profil 5). ACHTUNG! Es ist wichtig, die geplante Anordnung der Platten einzuhalten. Bei Nichteinhaltung wird die letzte Dielenreihe nicht richtig herauskommen. Die Montage der Dielen muss immer von der begehbaren Hilfskonstruktion aus erfolgen, bei der Montage niemals auf die verlegten WPC-Dielen steigen!!! Gehen Sie weiter entsprechend den Seiten 7 - 24.
FR	Commencez toujours la pose des planches par le côté sans rail (pour le profilé 5). ATTENTION ! Il est important de respecter l'assemblage proposé des planches. En cas de non-respect, la dernière rangée de planches ne sera pas correcte. Installez toujours les planches à partir de la structure inclinée auxiliaire, ne marchez jamais sur les planches WPC posées pendant l'installation !!! Continuez selon les pages 7 - 24.
RU	Всегда начинайте установку панелей со стороны без направляющего рельса (у профиля 5). ВНИМАНИЕ! Важно соблюдать рекомендованный порядок установки плит. В случае несоблюдения этого требования последний ряд панелей будет размещен неправильно. Всегда устанавливайте панели со вспомогательной передвижной конструкции, никогда не наступайте на лежащие панели ДПК во время установки!!! Далее действуйте согласно стр. 7 - 24.

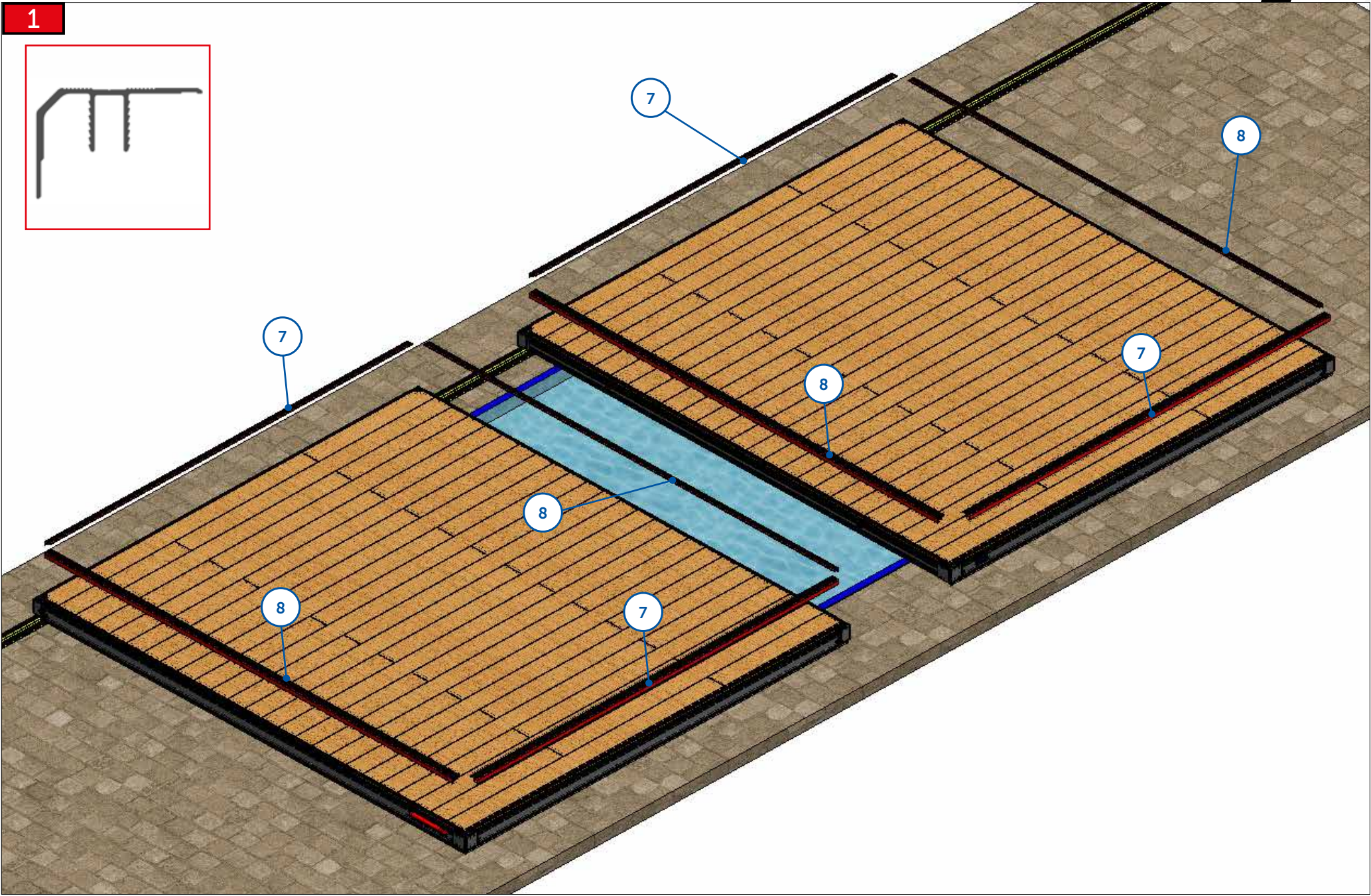






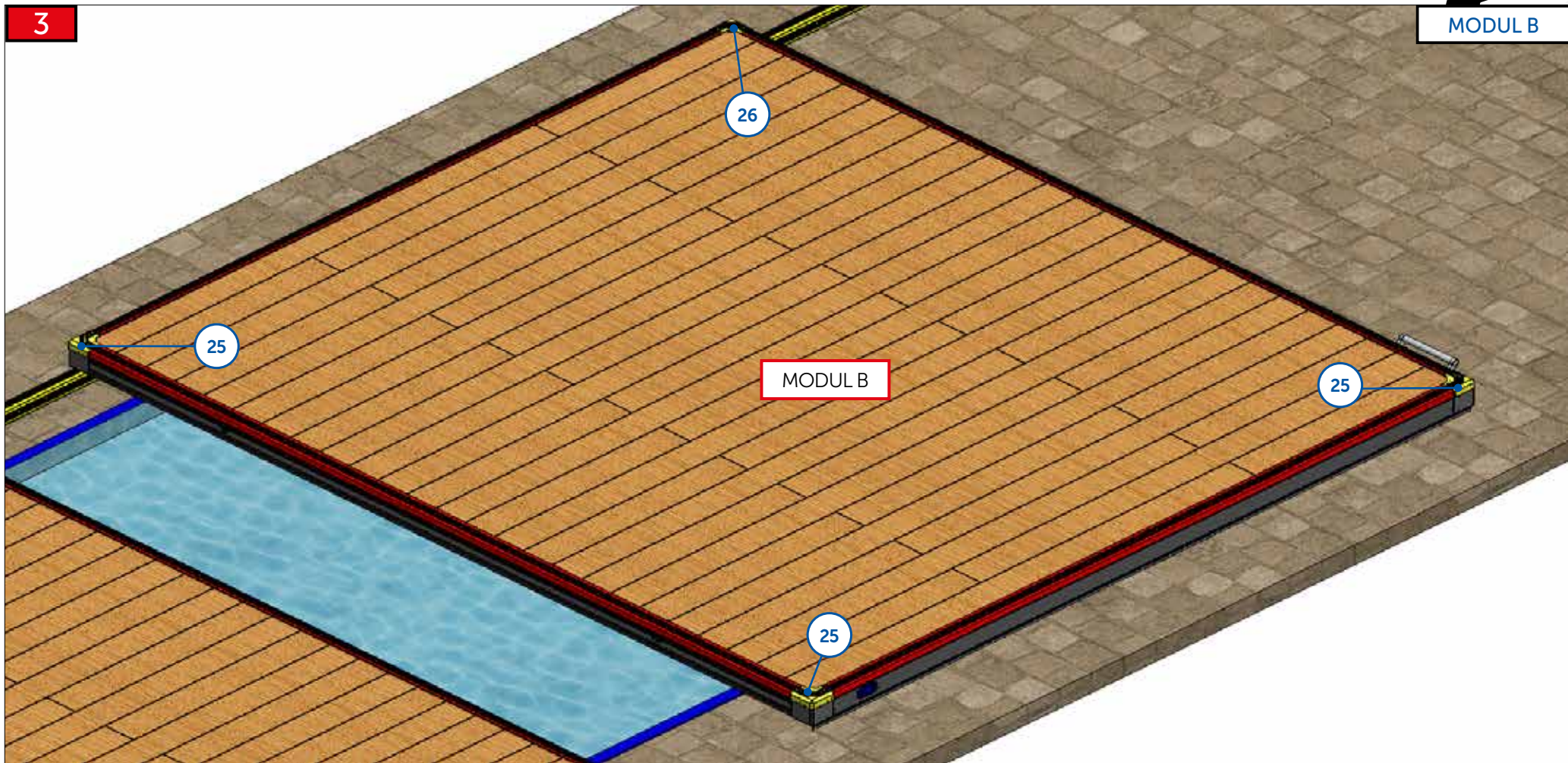
CZ	Montáž madel na modul A a modul B.
EN	Installing handles on module A and module B.
DE	Montage der Griffe an Modul A und Modul B.
FR	Installation des poignées sur le module A et le module B.
RU	Установка рукоятей на модуле А и модуле В.

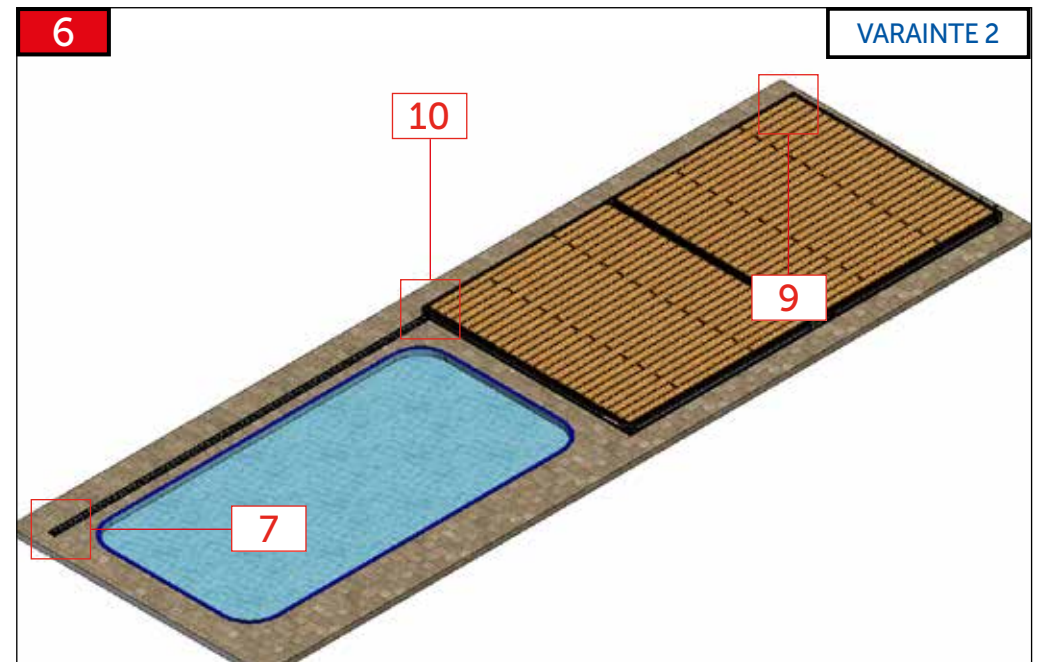
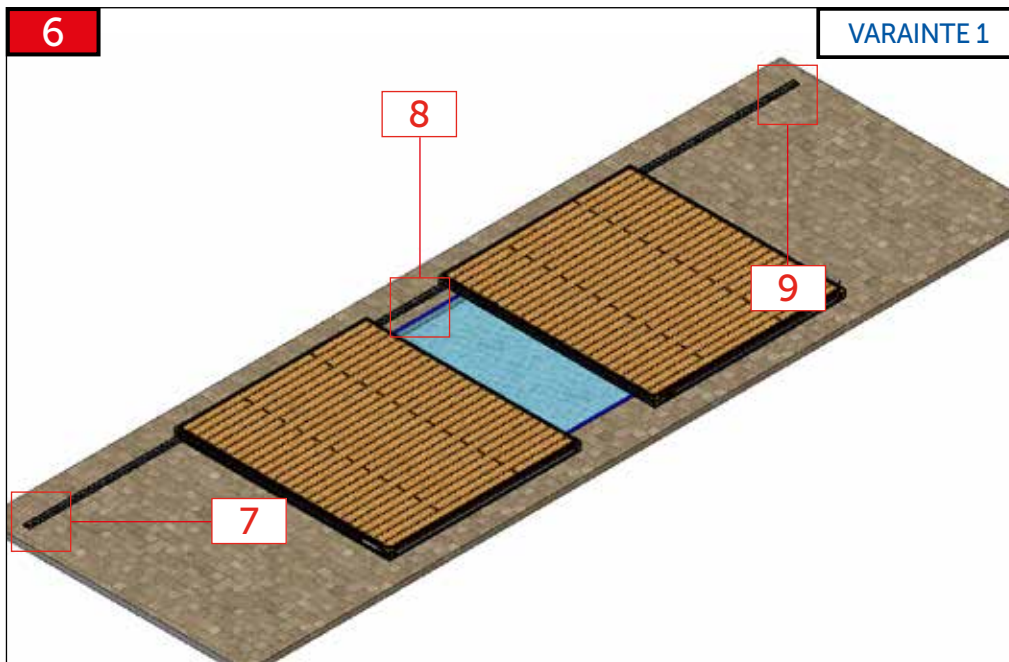
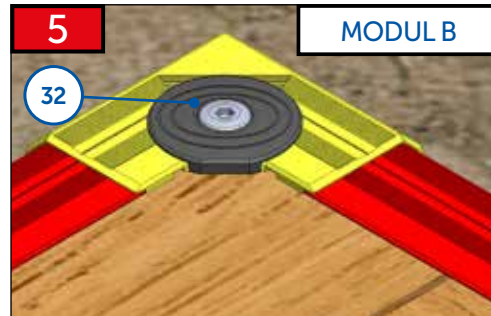
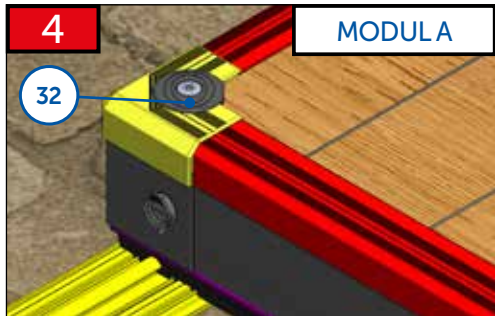


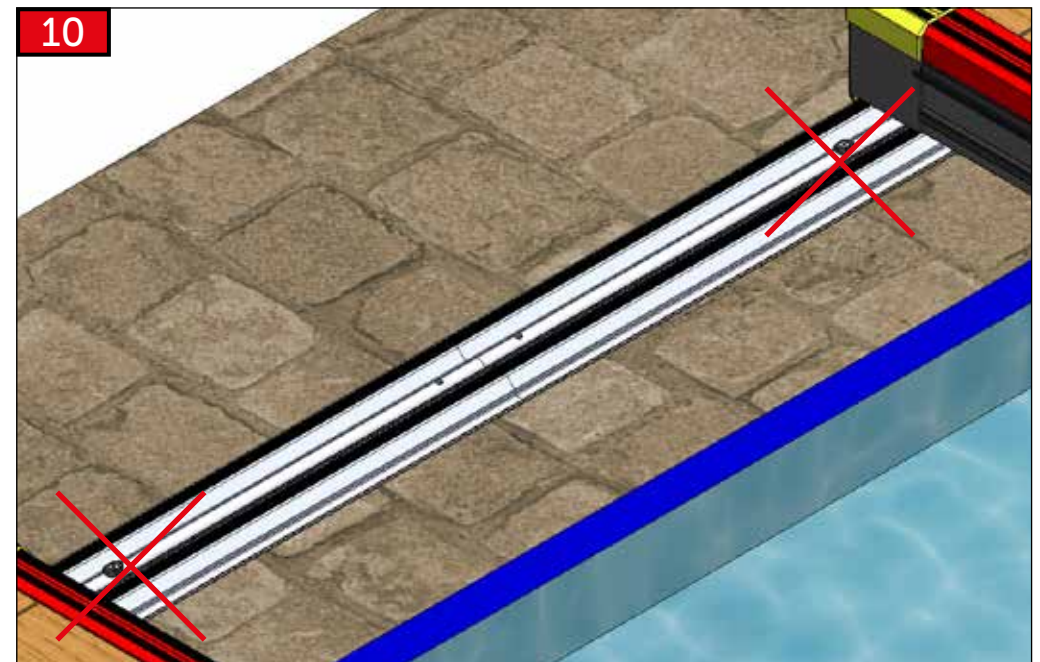
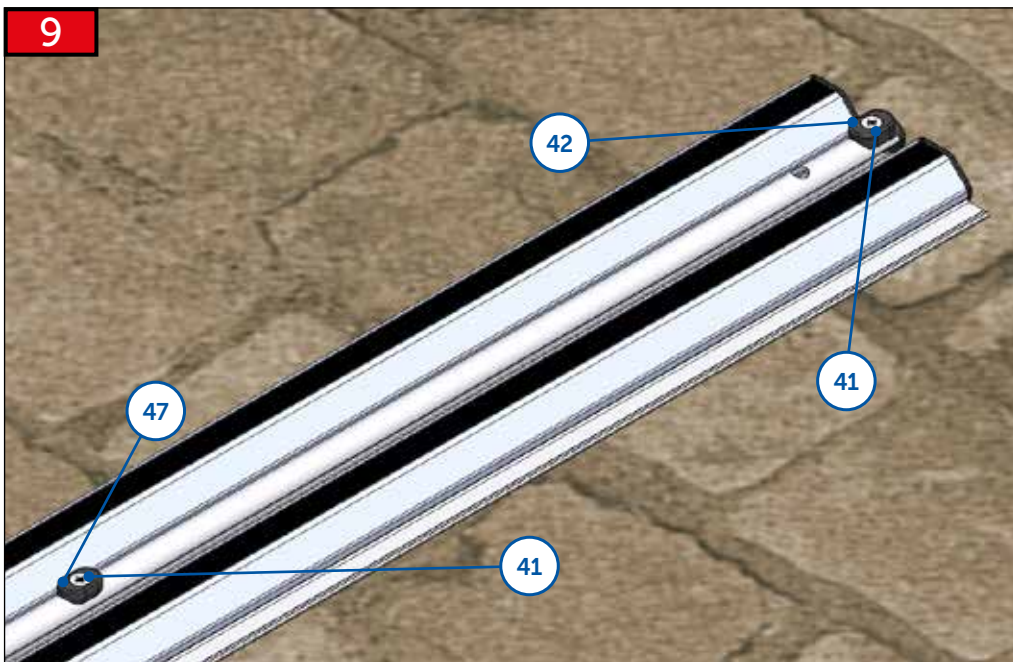
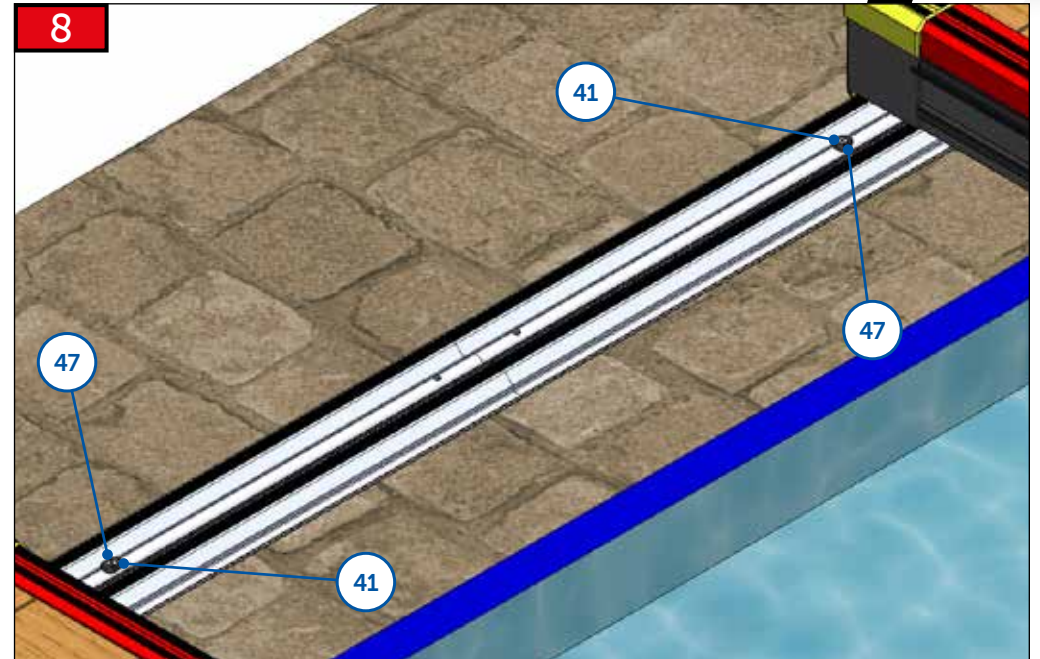
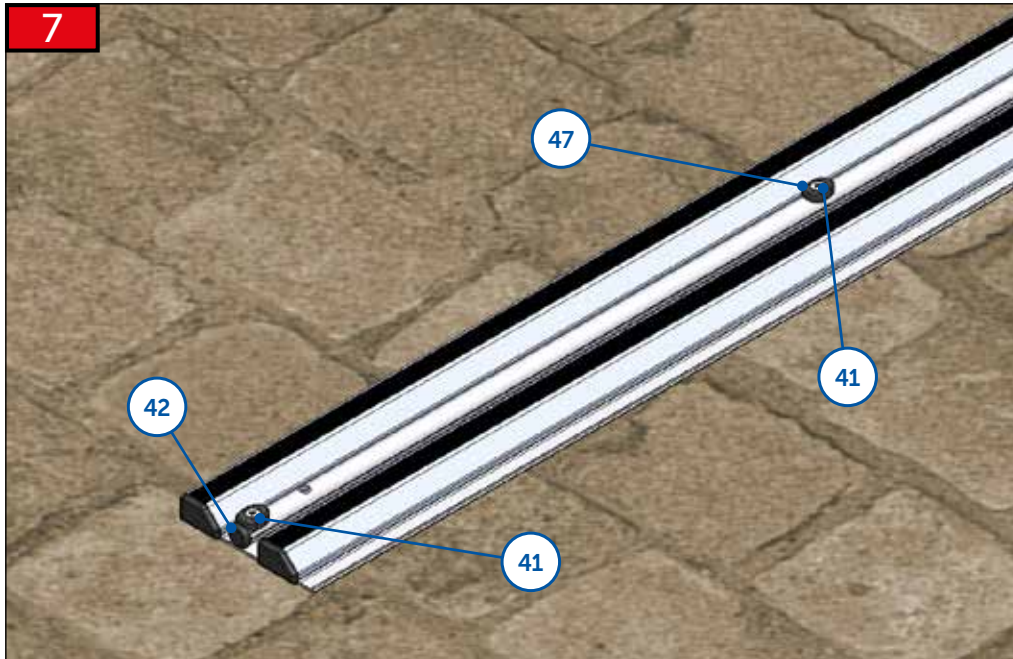




3











## CZ

Dodavatel si vyhrazuje právo na změny a úpravy technických parametrů uváděných v tomto katalogu s ohledem na technický vývoj a zdokonalení výrobků a balení. Dodavatel si vyhrazuje právo na tiskové chyby a chyby v sazbě. Před montáží si pozorně přečtěte návod. Návod si uchovejte pro pozdější použití.

## DE

Der Lieferant behält sich das Recht auf Änderungen und Anpassungen der technischen Parameter, die in diesem Katalog aufgeführt sind, mit Rücksicht auf die technische Entwicklung und Verbesserung der Produkte und Verpackung vor. Der Lieferant behält sich das Recht auf Druckfehler und Fehler im Satz vor. Vor der Montage lesen Sie bitte die Anleitung sorgfältig durch. Bewahren Sie die Anleitung für spätere Verwendung auf.

## EN

The supplier reserves the right for modifications and adaptations of the technical parameters stated in this catalogue, considering the technical development and upgrade of the products and packaging. The supplier reserves the right for print errors and typographical errors. Please read the manual carefully before you will start the installation. Keep the manual for later use.

## ES

El proveedor se reserva el derecho de hacer cambios y modificaciones técnicas de los parámetros que figuran en este catálogo, con respecto al desarrollo técnico mejorando los productos y embalajes. El proveedor se reserva también el derecho a errores de impresión y composición. Antes de empezar la instalación, lea atentamente las instrucciones. Guarde las instrucciones para su uso posterior.

## FR

Le fabricant se réserve le droit de modifier les paramètres techniques cités dans ce manuel en considération du développement technique et de l'amélioration des produits et de leur emballage. Le fabricant se réserve le droit des fautes d'impression et de composition. À lire attentivement et à conserver pour une consultation ultérieure.

## HU

Gyártó fenntartja jogát a katalógusban feltüntetett műszaki paraméterek változtatására a termékek és csomagolás technikai fejlesztése és tökéletesítése szerint. Szállító: a szállító fenntartja jogát a nyomtatási és szedési hibákra.

## IT

Il fornitore si riserva il diritto di effettuare modifiche e correzioni ai parametri tecnici riportati nel presente catalogo per migliorare e perfezionare dal punto di vista tecnico i prodotti e gli imballaggi. Il fornitore non esclude inoltre l'eventuale presenza di errori di stampa e di impaginazione. Prima dell'installazione, leggere attentamente le istruzioni. Tenere l'istruzione per un uso successivo.

## PL

Dostawca zastrzega sobie prawo do zmian oraz dostosowania parametrów technicznych podanych w niniejszym katalogu z uwzględnieniem rozwoju technicznego i udoskonalania produktów oraz opakowań. Dostawca zastrzega sobie prawo do błędów druku oraz typograficznych.

## PT

O provedor reserva-se o direito a efectuar alterações e adaptações de parâmetros técnicos mencionados neste catálogo, tendo em consideração o avanço técnico e melhorias de produtos e embalagens. O provedor reserva-se o direito a cometer erros de impressora e de edição.

## RO

Furnizorul își rezervă dreptul de a modifica și schimba parametrii tehnici menționați în acest catalog cu privire la evoluția tehnică și perfecționarea produselor și a ambalării. Furnizorul își rezervă dreptul la greșelile de tipar și greșelile privind tarifele.

## RU

Поставщик оставляет за собой право на изменение и исправление технических параметров продукции указанной в этом каталоге, с учетом технического развития, а усовершенствования изделий и его упаковки. Поставщик оставляет за собой право на опечатку в тексте и в ценах. Перед установкой и эксплуатацией изделия внимательно ознакомьтесь с настоящим руководством. Сохраните данное руководство для дальнейшего использования.